

«Согласовано»

«Согласовано»

«Утверждено»

Комитет кросса и
ралли-кросса РАФ

Комитет спортивной
техники РАФ

Совет РАФ
по спорту

15.01.2024

18.01.2024

19.01.2024

ПРИЛОЖЕНИЕ ЗА к КиТТ РАФ 2024

ТЕХНИЧЕСКИЕ ТРЕБОВАНИЯ К ЛЕГКОВЫМ АВТОМОБИЛЯМ ДЛЯ КРОССА И РАЛЛИ-КРОССА

Содержание

1. КЛАССИФИКАЦИЯ АВТОМОБИЛЕЙ
2. ОБЩИЕ ТРЕБОВАНИЯ К ЛЕГКОВЫМ АВТОМОБИЛЯМ НАЦИОНАЛЬНЫХ ГРУПП
 - 2.1. ОПРЕДЕЛЕНИЯ
 - 2.2. ПРЕДЕЛЫ РАЗРЕШЕННЫХ ИЗМЕНЕНИЙ
 - 2.3. МАТЕРИАЛЫ
 - 2.4. ВЕС, БАЛЛАСТ
 - 2.5. ДОРОЖНЫЙ ПРОСВЕТ
 - 2.6. ТОПЛИВО И ОКИСЛИТЕЛЬ
 - 2.7. КОЛЕСА И ШИНЫ
 - 2.8. СИСТЕМА ВЕНТИЛЯЦИИ КАРТЕРНЫХ ГАЗОВ
 - 2.9. СИСТЕМА ВЫПУСКА И УРОВЕНЬ ШУМА
 - 2.10. ЗАМКИ КАПОТА И БАГАЖНИКА, ДОПОЛНИТЕЛЬНЫЕ ФИКСАТОРЫ
 - 2.11. БРЫЗГОВИКИ
 - 2.12. КУЗОВ (ОБЩЕЕ)
 - 2.13. КУЗОВ ВНУТРИ (САЛОН), РУЛЕВОЕ КОЛЕСО
 - 2.14. КУЗОВ СНАРУЖИ
 - 2.15. ЗАЩИТЫ, РАСПОРКИ, УСИЛЕНИЯ
 - 2.16. ЭЛЕКТРООБОРУДОВАНИЕ, ОСВЕЩЕНИЕ И СИГНАЛИЗАЦИЯ
 - 2.17. ТЕЛЕМЕТРИЯ, СИСТЕМЫ СБОРА ДАННЫХ, ЭЛЕКТРОННЫЕ СИСТЕМЫ
3. ТРЕБОВАНИЯ БЕЗОПАСНОСТИ К ЛЕГКОВЫМ АВТОМОБИЛЯМ НАЦИОНАЛЬНЫХ ГРУПП
 - 3.1. ОБЩИЕ ТРЕБОВАНИЯ БЕЗОПАСНОСТИ
 - 3.2. РЕМНИ БЕЗОПАСНОСТИ
 - 3.3. СИСТЕМЫ ПОЖАРОТУШЕНИЯ
 - 3.4. КАРКАС БЕЗОПАСНОСТИ
 - 3.5. ЗЕРКАЛА
 - 3.6. БУКСИРОВОЧНЫЕ УСТРОЙСТВА
 - 3.7. ОКНА, СЕТКИ
 - 3.8. ГЛАВНЫЙ ВЫКЛЮЧАТЕЛЬ ЭЛЕКТРООБОРУДОВАНИЯ
 - 3.9. ТОПЛИВНЫЙ БАК И ТОПЛИВНЫЕ МАГИСТРАЛИ
 - 3.10. СИДЕНЬЯ
 - 3.11. ОГНЕЗАЩИТНАЯ ПЕРЕГОРОДКА
4. ТРЕБОВАНИЯ К АВТОМОБИЛЯМ ГРУППЫ «Д2-ЮНИОР» (Региональные соревнования)
5. ТРЕБОВАНИЯ К АВТОМОБИЛЯМ ГРУППЫ «Д2-ЮНИОР» (Всероссийские соревнования)
6. ТРЕБОВАНИЯ К АВТОМОБИЛЯМ ГРУППЫ «Д2Н»
7. ТРЕБОВАНИЯ К АВТОМОБИЛЯМ ГРУППЫ «НАЦИОНАЛЬНЫЙ» (для ралли-кросса)

8. ТРЕБОВАНИЯ К АВТОМОБИЛЯМ ГРУППЫ «Д2-КЛАССИКА»

9. ТРЕБОВАНИЯ К АВТОМОБИЛЯМ ГРУППЫ ПОВЫШЕННОЙ ПРОХОДИМОСТИ «Т1-2500»

1. КЛАССИФИКАЦИЯ АВТОМОБИЛЕЙ

1.1. В национальных соревнованиях по кроссу и ралли-кроссу могут принимать участие серийные легковые автомобили следующих групп подготовки:

1.1.1. Автомобили международных групп подготовки:

- **«RX1»** – Легковые автомобили, подготовленные в соответствии со Статьей 279 Приложения J МСК ФИА 2023 г. Приведённый рабочий объем двигателя до 3500 см³. Разрешён привод на обе оси.
- **«RX3»** - Легковые автомобили, подготовленные в соответствии со Статьей 279 Приложения J МСК ФИА 2023 г., с приводом на переднюю ось (4x2) и безнаддувным двигателем рабочим объемом до 1600 см³.
- **«Суперавто» (SuperCars)** - Легковые автомобили, подготовленные в соответствии с требованиями Статьи 4 Приложения 3Д к КиТТ 2024. Приведенный рабочий объем двигателя до 3500 см³. Разрешён привод на обе оси.
- **«Супер-1600» (Super 1600)** – Легковые автомобили с приводом на переднюю ось (4x2) и безнаддувным двигателем рабочим объемом до 1621 см³, подготовленные в соответствии с требованиями Статьи 3 Приложения 3Д к КиТТ.

1.1.2. Автомобили национальных групп подготовки:

- **«Д2-Юниор» (Региональные соревнования)** – Легковые автомобили, выпущенные под торговыми марками «Ока» или «Кама», подготовленные в соответствии с требованиями Статьи 2, Статьи 3 и Статьи 4 настоящего Приложения.
- **«Д2-Юниор» (Всероссийские соревнования)** – Легковые автомобили ВАЗ с приводом на переднюю ось и двигателем с рабочим объемом до 1600 см³, подготовленные в соответствии с требованиями Статьи 2, Статьи 3 и Статьи 5 настоящего Приложения.
- **«Д2Н»** - Легковые автомобили с приводом на переднюю ось и двигателем с рабочим объемом до 1600 см³, подготовленные в соответствии с требованиями Статьи 2, Статьи 3 и Статьи 6 настоящего Приложения.
- **«Национальный»** - Легковые автомобили с приводом на переднюю ось и двигателем с рабочим объемом до 1600 см³, подготовленные в соответствии с требованиями Статьи 2, Статьи 3 и Статьи 7 настоящего Приложения.
- **«Д2-Классика»** - Легковые автомобили отечественного производства с приводом на заднюю ось и двигателем с рабочим объемом до 1600 см³, подготовленные в соответствии с требованиями Статьи 2, Статьи 3 и Статьи 8 настоящего Приложения.
- **«Т1-2500»** - Легковые автомобили повышенной проходимости с приводом на обе оси отечественного производства с двигателем с рабочим объемом до 3000 см³, подготовленные в соответствии с требованиями Статьи 2, Статьи 3 и Статьи 9 настоящего Приложения.

2. ОБЩИЕ ТРЕБОВАНИЯ К ЛЕГКОВЫМ АВТОМОБИЛЯМ НАЦИОНАЛЬНЫХ ГРУПП

2.1. ОПРЕДЕЛЕНИЯ

2.1.1. Легковые автомобили с приводом на одну или две оси, подготовленные путем ограниченной модификации серийных автомобилей, имеющих минимум 4 посадочных места (если иное не оговорено в требованиях к группе подготовки) и соответствующих оригинальным внутренним размерам кузова, произведенных на территории России и/или СССР и получивших одобрение типа транспортного средства для эксплуатации на дорогах общего пользования СССР/России.

2.1.2. Автомобили должны соответствовать предписаниям:

- Настоящей Статьи 2 «Общие требования к легковым автомобилям национальных групп»;
- Статьи 3 «Требования безопасности к легковым автомобилям национальных групп»;
- Статьи (4-9), описывающей Требования к соответствующей группе подготовки.
- Предписания Статей 2 и 3 имеют силу, если Требования к соответствующей группе подготовки не накладывают более строгих ограничений.
- Определения, содержащиеся в Главе 2 КиТТ являются неотъемлемой частью данных требований.
- **Определяющим является текст, опубликованный на сайте РАФ.**

2.2. ПРЕДЕЛЫ РАЗРЕШЁННЫХ ИЗМЕНЕНИЙ

2.2.1. Разрешаются только те изменения оригинальных деталей, узлов и агрегатов, а также установка или снятие оборудования и принадлежностей, которые четко регламентированы настоящими Требованиями. Любые изменения, явно не оговоренные в данных Требованиях, безусловно **запрещаются**.

2.2.2. Никакие разрешённые изменения конструкции автомобиля или какого-либо его элемента не должны приводить к неразрешённым изменениям.

2.2.3. Если какое-либо устройство или приспособление не является обязательным, но применяется, то оно должно быть выполнено в соответствии с действующими Требованиями.

2.2.4. Любая изношенная или повреждённая деталь может быть заменена только деталью, идентичной заменяемой.

2.2.5. Разрешается замена оригинальных деталей на неоригинальные, полностью взаимозаменяемые с оригинальными, поставляемые в запчасти через нормальные каналы сбыта и предназначенные для установки на данную модель автомобиля. В рамках этого пункта, термины «оригинальный» и «серийный» - равнозначны. Если требованиями к группе предписывается использование исключительно оригинального элемента, это должно быть указано дополнительно.

2.2.6. Крепёж. Любая гайка, болт или винт на автомобиле могут быть заменены любой гайкой, болтом или винтом и иметь любой тип контрящего элемента (шайба, стопорная гайка и т.д.), однако диаметр, класс прочности и шаг резьбы должны быть сохранены (класс прочности может быть повышен). Саморезы и пистоны обивки салона могут быть заменены алюминиевыми или стальными заклепками.

2.2.7. Ремонт резьб. Повреждённые резьбы могут быть восстановлены с помощью футурок того же внутреннего диаметра.

2.2.8. Добавление материала. Любое добавление материала и деталей методами сварки, напыления, склеивания и электролиза запрещено для деталей двигателя (кроме внутренней поверхности цилиндра) и трансмиссии (кроме вилок переключения передач). Это требование не распространяется на устранение трещин на внешних поверхностях корпусных деталей и кронштейнах крепления агрегатов.

2.3. МАТЕРИАЛЫ

2.3.1. Если это прямо не разрешено настоящими Требованиями, использование титана, магния, сплавов на их основе, керамики, композиционных материалов или усилительных слоев из них, запрещено, в том числе для деталей, которые являются свободными. Ограничение не распространяется на оригинальные детали.

2.3.2. Использование несгораемого композиционного материала, основанного на стекловолокне, допускается.

2.4. ВЕС, БАЛЛАСТ

2.4.1. Вес автомобиля измеряется с тем количеством жидкостей, которые имеются в автомобиле на момент измерения, и с Пилотом в полной гоночной экипировке.

2.4.2. Для подгонки веса автомобиля допускается применение одного или нескольких балластных грузов при условии, что они:

- представляют собой прочные и единые металлические блоки весом не более 25 кг каждый;
- смонтированные при помощи инструментов таким образом, чтобы имелась возможность установки пломб;
- размещённые на полу салона или багажника в видимом месте, доступном для опломбирования техническими контролёрами.

Балласт должен быть прикреплен к кузову болтами класса 10.9 минимальным диаметром 10 мм с подкладками, в соответствии с рисунком ЗА-1. Минимальная площадь соприкосновения между кузовом и прокладками в каждой точке крепления должна быть не менее 4000 мм² (40 см²). Минимальное количество болтов - не менее двух (2) на каждые 10 кг балласта:

Вес балластного груза	Минимальное количество болтов
Менее 10 кг	2
От 10 до 25 кг	4

Толщина подкладки – не менее 3 мм. Болты следует размещать вблизи периметра груза на максимальном расстоянии друг от друга. Рекомендуется размещать грузы вблизи вертикальных элементов кузова (туннель, короб и т.п.).

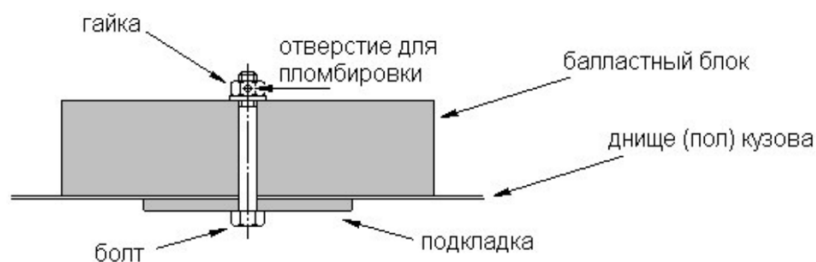


Рис.3А-1

2.5. ДОРОЖНЫЙ ПРОСВЕТ

2.5.1. Ни одна деталь автомобиля, стоящего на колесах (кроме эластичных брызговиков), не должна касаться поверхности дороги, даже если спущены обе шины с одной стороны автомобиля.

2.6. ТОПЛИВО И ОКИСЛИТЕЛЬ

2.6.1. В качестве топлива должен использоваться товарный автомобильный неэтилированный бензин с октановым числом, определенным исследовательским методом, не выше 100. Топливо должно соответствовать Приложению 13 к КиТТ. Любые дополнительные присадки к топливу запрещены.

2.6.2. Участвующие в соревнованиях автомобили должны после каждого официального заезда иметь в системе питания как минимум 3 литра топлива для отбора проб.

2.6.3. Автомобили должны иметь герметичный кран или штуцер на топливной рампе двигателя для отбора проб топлива по окончании заездов с целью последующего контроля. Обязанность наличия шланга для отбора проб топлива лежит на участнике. Шланг, подсоединенный к крану/штуцеру должен доставать до земли.

2.6.4. Все автомобили должны иметь приспособления для опломбирования крышки топливного бака или заправочной горловины.

2.6.5. В соревнованиях может быть предусмотрена заправка всех автомобилей единым топливом. В этом случае:

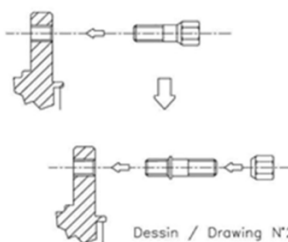
- Качество бензина должно удостоверяться соответствующим сертификатом;
- Контроль топлива осуществляется путем сравнительного анализа проб с образцами поставляемого бензина или иным, согласованным с РАФ способом, обеспечиваемым поставщиком топлива.
- Контроль топлива может осуществляться после любого заезда Соревнования.
- Информация о применении монотоплива, а также его наличии, должно быть опубликовано на сайте РАФ не позднее, чем за 6 месяцев до Соревнования.

2.7. КОЛЁСА И ШИНЫ

2.7.1. Шины должны соответствовать условиям эксплуатации автомобиля по максимальной нагрузке и скорости движения. Использование шин сельскохозяйственного назначения запрещено.

2.7.2. **Ширина комплектного колеса.** Ширина комплектного колеса, включающего в себя диск, обод и накачанную до давления 1 бар шину, измеряется U-образным шаблоном на ненагруженной части шины.

- 2.7.3. Износ шин.** Запрещается применение шин, имеющих отслоения протектора и повреждения каркаса. Остаточная глубина протектора должна быть не менее 1,6 мм (если требованиями группы подготовки не оговорено иное). Индикатор износа должен быть сохранен.
- 2.7.4.** Применение шин с внедорожным протектором (с грунтозацепами или «резиновыми шипами») запрещено. Определение: Внедорожным считается протектор, у которого зазор между двумя «шашками» вдоль и поперек беговой дорожки превышает 15 мм. Измерение проводится у основания «шашки».
- 2.7.5.** Комплектные колеса одной оси автомобиля должны быть одинаковыми. Запасные колеса и кронштейны их крепления должны быть удалены. Нахождение запасного колеса на борту автомобиля во время заезда запрещено.
- 2.7.6. Средства противоскольжения.** Применение шипованных шин и средств противоскольжения запрещено, если иное не оговорено Частным Регламентом Соревнования.
- 2.7.7.** Разрешается замена болтов крепления колеса шпильками с гайками, при условии, что количество точек крепления и диаметр резьбы не будут уменьшены.



- 2.7.8. Проставки колес.** Разрешается применение проставок, прикреплённых к колесным дискам или к ступицам (фланцам полуосей) сваркой или, как минимум, двумя болтами М8. При этом, проставки должны иметь сквозные отверстия для прохождения болтов (шпилек) крепления колеса.
- 2.7.9.** При любых условиях шпильки и гайки не должны выступать за внешнюю плоскость ступичной части колесного диска.
- 2.7.10.** Комплектное колесо (включая его обод и шину) должно размещаться в пределах оригинальной конструкции кузова. Это означает, что верхняя часть комплектного колеса (обод + шина), расположенная и замеренная вертикально над центром ступицы колеса, должна быть накрыта кузовом. При измерении рулевое колесо должно стоять в положении, соответствующем прямолинейному движению.
- 2.7.11.** Вспененный наполнитель, как и другая любая система, позволяющая автомобилю передвигаться без давления воздуха в шинах, запрещён.
- 2.7.12.** Любые системы регулировки давления в шинах во время движения автомобиля запрещены.
- 2.7.13. Модификация шин.** Любые изменения шин относительно состояния поставки посредством их механической, термической или химической обработки запрещено (если иное не указано в Регламенте Соревнования или требованиях к группе подготовки автомобилей).
- 2.7.14. Температура шин.** При старте официальных или тренировочных заездов температура шины не может превышать температуру окружающей среды более чем на 10 градусов. Это может быть измерено на внеочередной

Технической инспекции. Рекомендуется не оставлять шины под воздействием прямых солнечных лучей.

- 2.7.15. В соревнованиях могут быть предусмотрены ограничения и/или предписания по моделям и/или максимальному количеству используемых шин. В этом случае шины должны быть установлены таким образом, чтобы на их внешних боковинах были видны маркировки производителя, поставщика и технических контролеров (индивидуальный номер, модель, состав, маркировка и т.п.).

2.8. СИСТЕМА ВЕНТИЛЯЦИИ КАРТЕРНЫХ ГАЗОВ

Разрешается открытая система вентиляции картера с применением маслоуловительного бачка из полупрозрачного пластика (или имеющего прозрачную панель), вмещающего не менее 2-х литров жидкости. Конструкция маслоуловительного бачка должна исключать протечки масла на полотно трека при любом положении автомобиля.

Также вне двигателя может быть установлен воздушно-масляный сепаратор минимальной ёмкостью 1 л в соответствии с рисунком 3А-3. Масло должно возвращаться из сепаратора в двигатель исключительно самотёком. Картерные газы должны отводиться в систему питания двигателя или в описанный выше маслоуловительный бачок.

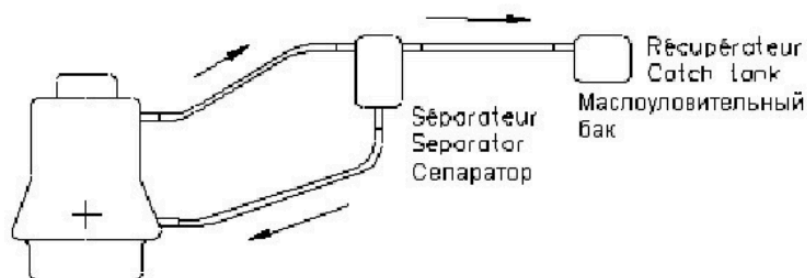


Рис.3А-3

2.9. СИСТЕМА ВЫПУСКА И УРОВЕНЬ ШУМА

- 2.9.1. Отработанные газы могут выбрасываться в атмосферу только в конце выпускной системы. Никакие части кузова не могут быть элементами системы выпуска. Система выпуска не может проходить через кокпит.
- 2.9.2. Срез выхлопной трубы может быть направлен назад или вбок. Срез выхлопной трубы не должен выступать за периметр автомобиля при виде сверху, при этом он должен находиться не более чем в 100 мм внутри этого периметра (Рис. 3А-4) и позади вертикальной плоскости, проходящей через центр колесной базы автомобиля. В случае бокового расположения выхлопного отверстия, разрешена минимально необходимая доработка порога кузова в месте выхода выхлопной трубы. **ВНИМАНИЕ:** В соревнованиях по ралли-кроссу срез выхлопной трубы может быть направлен только назад (Рис. 3А-4).

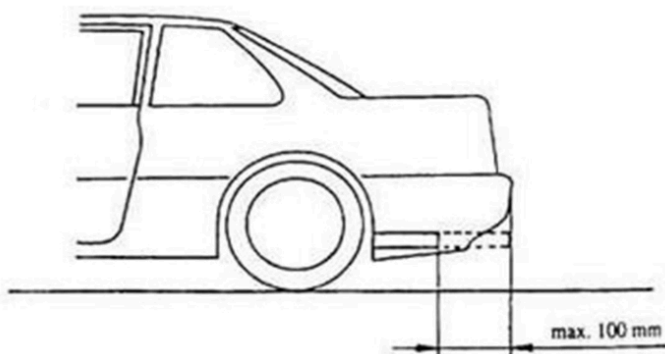


Рис.3А-4

- 2.9.3.** Тепловые экраны могут быть установлены на любом отрезке системы выпуска.
- 2.9.4.** Регулируемые системы выпуска (с изменяемой геометрией выпускного тракта) запрещены.
- 2.9.5.** Уровень шума, измеренный по методике ФИА, не должен превышать 100 дБ(А) при 4500 об/мин, если иное не указано в требованиях к автомобилям конкретной группы подготовки. Методика измерения описана в Приложении 10 к КиТТ.
- 2.10. ЗАМКИ КАПОТА И БАГАЖНИКА, ДОПОЛНИТЕЛЬНЫЕ ФИКСАТОРЫ**
- 2.10.1.** На капоте и крышке багажника (для двухобъемных кузовов – задней двери; для автомобилей УАЗ – двери задка/заднего борта) должны быть установлены, по крайней мере, по два дополнительных наружных крепления (замка), при этом оригинальные (заводские) замки должны быть или удалены, или выведены из действия (приведены в нерабочее состояние). Рекомендуется также снимать или выводить из действия пружины (торсионы, амортизаторы) петель капота и багажника, а также упор капота.
- 2.10.2.** Рекомендуется применение фиксаторов «американского типа», представляющих собой штырь, закрепленный на неподвижной части кузова, проходящий через отверстие в капоте (крышке) и запираемый защелкой, которая также присоединена к капоту (крышке). При этом детали кузова должны быть усилены металлическими накладками, закрепленными с помощью инструмента. Эти крепления должны иметь стопорные приспособления.
- 2.10.3.** Во время движения автомобиля фиксирующие устройства должны быть надежно закрыты.
- 2.11. БРЫЗГОВИКИ**
- Все автомобили должны быть оборудованы брызговиками, установленными позади всех колес. Брызговики должны быть изготовлены из эластичного материала (прорезиненная ткань или пластик; вспененный пластик не допускается) толщиной не менее 3 мм, должны прикрывать колеса по всей ширине, но не выступать более чем на 50 мм за габариты комплектного колеса наружу (для передних колес – в положении «прямо»). Нижняя кромка брызговика должна быть не выше, чем 100 мм от земли.
- 2.12. КУЗОВ (ОБЩЕЕ)**

2.12.1. Удаление/замена или модификация элементов кузова разрешена, только если это регламентировано конкретными пунктами настоящих Технических требований.

2.12.2. Внешний вид автомобиля должен соответствовать конструкции завода-изготовителя либо омологации. Деформированные кузовные детали должны быть отремонтированы или заменены. Идентификация кузовных панелей автомобиля может быть произведена по каталогам запчастей или конструкторской документации производителя, либо путем сравнения с соответствующим эталонным изделием, независимо приобретенным через розничную торговую сеть. Для автомобилей ВАЗ семейств 1119 и 2192 допускается взаимная перестановка деталей. При этом, автомобиль или агрегаты должны соответствовать либо омологации FIA A/N-5723, либо РАФ А-2002.

2.12.3. Разрешается крепление верхней поперечной рамки радиатора к штатному месту установки с помощью болтового соединения.

2.12.4. Звукоизоляционные материалы моторного отсека и декоративные накладки двигателя должны быть удалены.

2.13. КУЗОВ ВНУТРИ (САЛОН), РУЛЕВОЕ КОЛЕСО

2.13.1. Все детали, поддерживающие горение, должны быть удалены. Звукоизоляционные и антикоррозионные материалы и покрытия кузова должны быть удалены в пространстве, предназначенном для Пилота.

2.13.2. Ковры и звукоизоляционное покрытие должны быть удалены. Декоративная панель (обшивка) потолка должна быть удалена. Задняя съемная полка должна быть удалена, разрешается удалять ее крепления. Декоративные панели салона, кроме панелей дверей, должны быть удалены.

2.13.3. Панели дверей. Декоративные панели дверей должны быть заменены на панели, изготовленные из материала, не поддерживающего горение. Минимальная толщина материала: 0,5 мм для стали; 1 мм для алюминиевого сплава; 2 мм для пластика. Они должны полностью закрывать полость двери и все расположенные в ней подвижные детали, в том числе приводы замков и механизмы стеклоподъемников, а также отверстия для доступа в полость двери. В оригинальных обивках дверей, если они мешают прохождению боковых труб каркаса безопасности, допускаются минимальные вырезы. Они должны быть закрыты как минимум мягким негорючим материалом. С этой же целью допускается удаление оригинальных съемных подлокотников и дверных карманов, а также минимальные изменения рукояток стеклоподъемников и внутренних рукояток дверных замков

2.13.4. Все замки дверей и их приводы должны быть сохранены и должны быть в рабочем состоянии. Стеклоподъемник двери Пилота должен находиться в рабочем состоянии, если стекло не заменено сеткой либо поликарбонатом (см. п. 3.7.2). Стеклоподъемники остальных дверей могут быть удалены, но при этом стекла должны быть зафиксированы в закрытом положении, если они не заменены сетками.

2.13.5. Разрешается изменять или удалять подлокотники, а также солнцезащитные козырьки и дополнительные ручки над дверями. Разрешается изменять (но не удалять) ручки дверей.

- 2.13.6.** Разрешается удалять внутренние декоративные накладки порогов, допускается удаление перчаточного ящика. Обивки, декоративные панели и звукоизоляционные материалы в багажном отсеке должны быть удалены.
- 2.13.7.** Разрешается установка фальшпола под ногами Пилота, а также упора под левую ногу.
- 2.13.8.** Разрешается модификация всех органов управления для повышения удобства их использования (удлинение рычагов коробки передач и стояночного тормоза, установка дополнительных накладок на педали и т.д.). Исполнение должно быть травмобезопасным. Назначение всех органов управления автомобилем, предусмотренных производителем транспортного средства, должно быть сохранено.
- 2.13.9. Рулевое колесо.** Взамен оригинального разрешается установка любого рулевого колеса при условии, что оно изготовлено промышленным способом, предназначено для автомобилей в условиях обычной или спортивной эксплуатации и имеет замкнутый обод.
- 2.13.9.1.** Допускается установка ступицы-адаптера рулевого колеса. При этом:
- Рекомендуется использование адаптера, омологированного или сертифицированного совместно с рулевым колесом, в том числе допускается быстросъёмное крепление рулевого колеса.
 - Механизм быстрого разъединения должен включать кольцо, концентрично расположенное и установленное на рулевой колонке позади рулевого колеса, имеющее долговечное покрытие желтого цвета.
 - Разъединение должно осуществляться путём перемещения этого кольца вдоль оси рулевой колонки. В иных случаях адаптер должен быть изготовлен из единой металлической заготовки, крепиться к рулевому валу оригинальным способом и быть не длиннее 200 мм.
- 2.13.10.** Из рулевой колонки должно быть удалено любое механическое (блокирующее руль) противоугонное устройство.
- 2.13.11.** Обязательна блокировка механизма регулировки положения рулевой колонки с применением инструмента.
- 2.13.12.** Разрешается усиление крепления рулевой колонки к кузову.
- 2.13.13.** Вертикальный угол установки рулевой колонки может быть изменен, если оригинальная рулевая колонка не имеет механизма регулировки положения.
- 2.13.14.** Разрешается удалять часть центральной консоли, расположенную ниже горизонтальной линии, проходящей через центр рулевой колонки. Разрешается изменять и удалять кожух рулевой колонки. Разрешается установка не влияющих на ходовые качества автомобиля дополнительных аксессуаров, которые, например, делают интерьер автомобиля более эстетичным и удобным (освещение, обогрев, радио и т.п.). Эти аксессуары ни в коем случае не должны оказывать никакого, даже косвенного влияния на работу двигателя, рулевого управления, трансмиссии, тормозов, а также устойчивость и управляемость автомобиля.
- 2.13.15.** Разрешается установка дополнительных контрольных приборов и ламп при условии, что они не ухудшают обзорности и обеспечивают надежность крепления и травмобезопасность. При этом запрещается удаление материала панели приборов, кроме выполнения крепежных отверстий максимальным диаметром 6 мм, а также модификаций, прямо разрешенных какими-либо пунктами настоящих ТТ. Если в результате

разрешенного настоящими ТТ удаления некоторых элементов (например, часы, кнопки кондиционера, радиоприемник и т.п.) образуются отверстия на внешней (лицевой) поверхности панели приборов, они должны быть эстетично и травмобезопасно заглушены.

2.13.16. Сиденье рядом с Пилотом и комплектное заднее сиденье, т.е. со спинками и пр., должны быть удалены, их съемные кронштейны должны быть сняты.

2.13.17. Панель боковой защиты. Рекомендуется установка панели боковой защиты проема двери Пилота (Ст. 255.7.3.4 Приложения J к МСК ФИА). Конструкция этой панели должна соответствовать рисунку ЗА-5 (255-14, композитная конструкция, склеенная из двух наружных трехслойных карбоновых панелей и заключенной между ними панелью из алюминиевых сот). Минимальная толщина этой конструкции – 23 мм. Вместо трехслойных карбоновых панелей допускается применение алюминиевого листа толщиной не менее 1 мм. Указанная защитная панель должна быть закреплена на расположенных рядом с дверью Пилота элементах каркаса безопасности со стороны двери. Модификации кузовных деталей и/или каркаса для крепления этих панелей должны быть минимальными и только путем добавления материала. При этом защитная панель должна перекрывать всю площадь проема, ограниченного полом, внешним контуром вертикальных частей дуги и верхним контуром боковых распорок каркаса безопасности.

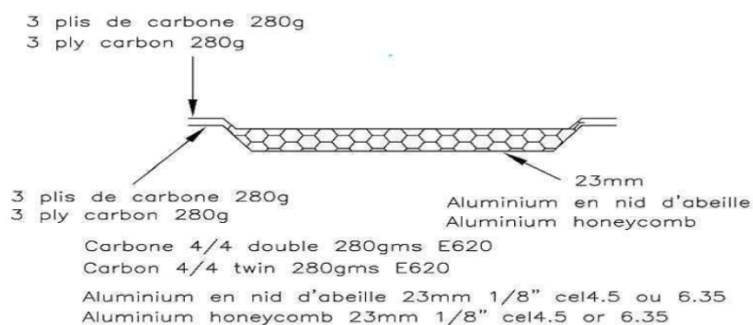


Рис. ЗА-5

2.13.18. При выполнении условий, описанных в п. 2.13.16., из полости двери Пилота может быть удален оригинальный брус боковой защиты. При выполнении условий, описанных в п. 2.13.16., применительно к остальным дверям, из их полостей также могут быть удалены оригинальные брусья боковой защиты.

2.14. КУЗОВ СНАРУЖИ

2.14.1. Крылья и колесные ниши

2.14.1.1. Допускается загнуть внутрь стальные кромки и/или укорачивать пластмассовые кромки оригинальных крыльев, если они выступают внутрь колесных арок. Детали кузова, имеющие острые кромки в области колесных ниш, которые могут повредить шины, также допускается загнуть.

2.14.1.2. Шумоизоляционные пластмассовые детали в колесных нишах могут быть полностью или частично удалены. Полости оригинальных колесных ниш могут полностью или частично покрываться защитными материалами, повторяющими форму защищаемой поверхности.

2.14.1.3. Разрешается замена оригинальных передних крыльев, капота, задней двери (для двух объемных автомобилей) и крышки багажника (для трёхобъемных) автомобилей на детали, изготовленные из пластика или композиционных материалов, основанных на стекловолокне. Измененные детали должны быть взаимозаменяемы с оригинальными, исходная форма внешней стороны детали должна быть сохранена. Крепления капота/багажника должны быть выполнены минимум в 4-ех точках в соответствии с пунктом 2.10.2 настоящих Требований.

2.14.2. Внешний вид и аэродинамические приспособления

2.14.2.1. Разрешается удаление съемных оригинальных спойлеров, внешних декоративных молдингов и накладок. Разрешается установка спойлеров, декоративных молдингов и накладок, которые устанавливались в порядке базовой комплектации.

2.14.2.2. Разрешается удалять декоративные решетки вентиляционных отверстий кузова. Образовавшиеся при этом отверстия должны быть заварены, заклепаны или заклеены липкой лентой. Звукоизоляционные и антикоррозионные материалы и покрытия кузова могут быть удалены.

2.14.2.3. Крепления бамперов произвольны, если кузов, а также форма и расположение бамперов остаются неизменными. При этом выступающие на поверхность элементы измененного крепления (например, головки болтов или винтов) не должны иметь острых кромок. Внутренняя структура бамперов может быть изменена алюминиевый, стальной, либо композитный профиль (брус) травмобезопасного исполнения (включая кронштейны этого профиля). Такой профиль не может выступать в боковом направлении за габариты лонжеронов кузова. Суммарный вес профиля со всеми элементами крепления – не более 5 кг.

2.14.2.4. Первоначальные отверстия в оригинальном бампере под противотуманные фары могут быть использованы для подачи воздуха в воздушный фильтр двигателя или к тормозам через патрубок круглого сечения, имеющий максимальный внутренний диаметр 100 мм. Для прохождения охлаждающего воздуха заглушки этих отверстий могут быть полностью или частично удалены при условии, что основное отверстие в оригинальном бампере не изменено. В целях регулирования температуры эти отверстия могут быть частично или полностью закрыты липкой лентой и/или крышками. Эти крышки свободные при условии, что их внешняя поверхность повторяет первоначальную форму кузова. Для улучшения охлаждения двигателя разрешается частичная перфорация бампера в месте, предназначенном для установки государственного регистрационного знака.

2.14.2.5. На кузове (снаружи и внутри) неиспользуемые кронштейны, не влияющие на жесткость кузова, могут быть удалены. Также разрешаются местные модификации кузова в виде выполнения минимально необходимых отверстий для крепления каких-либо элементов, прямо разрешенных настоящими Требованиями.

2.14.2.6. Перед радиатором может быть установлена металлическая сетка, размещаемая внутри моторного отсека и, соответственно, в пределах внешнего контура кузова. Эта сетка может служить исключительно для

защиты радиатора от повреждения летящими камнями и при этом не должна давать никакого аэродинамического преимущества.

В соревнованиях по кроссу разрешается установка защитных экранов/сеток перед радиатором с внешней стороны периметра кузова при условии, что они не будут являться усилением элементов кузова.

2.14.2.7. Щетки стеклоочистителя могут быть заменены на другие. Количество щеток и рычагов стеклоочистителя должно быть сохранено. Разрешается установка мотор-редуктора увеличенной мощности с минимально необходимыми изменениями кузова и привода стеклоочистителя. Предусмотренные очистители и омыватели заднего стекла и фар в полном комплекте, включая их приводные механизмы, моторы, бачки для воды, форсунки, насосы и т.д., могут быть удалены. Возникшие вследствие этого отверстия в кузове должны быть заглушены.

2.14.2.8. Оригинальные передний и задний бамперы, являющиеся частью кузова могут быть заменены на бамперы, изготовленные из другого полимерного материала. Измененные бамперы должны быть взаимозаменяемы с оригинальными, исходная внешняя форма оригинальных деталей должна быть сохранена, количество и площадь вентиляционных отверстий не могут быть увеличены. Если оригинальная деталь состоит из нескольких элементов (например, съемные декоративные решетки, накладки, крышки и пр.) – измененная деталь может быть выполнена монолитной при условии сохранения внешней формы.

2.15. ЗАЩИТЫ, РАСПОРКИ, УСИЛЕНИЯ

2.15.1. Усилительные распорки могут быть установлены в точках крепления подвески к кузову или шасси одной и той же (передней либо задней) оси при условии, что они являются съемными и их концы прикреплены по разные стороны относительно продольной оси автомобиля к кузову или шасси болтами.

2.15.2. Расстояние между точкой крепления подвески и монтажной точкой распорки не должно превышать 100 мм, если речь не идет об оригинальной детали автомобиля или о верхней поперечной распорке, установленной между опорами стоек передней подвески (см. ниже).

2.15.3. Между верхними опорами стоек передней подвески разрешается установка съемной распорки, крепящейся болтами крепления опор по тем же отверстиям. Кроме указанных точек эта распорка не может быть закреплена нигде на кузове или механических частях.

2.15.4. Разрешается применение съемной защиты снизу при условии, что она предназначена исключительно для защиты двигателя, радиатора, трансмиссии, выпускной системы, топливного бака, рулевого управления и не исполняет никакой другой функции.

2.15.5. Защита картера двигателя и КПП может быть изготовлена из листового металла или композитного материала толщиной не более 5 мм., либо пластика, и закреплена с применением инструмента. Она может продолжаться на всю ширину нижней части переднего бампера, но только впереди оси передних колес.

2.15.6. Защита топливных баков не должна нести никаких иных механических функций и иметь загнутых вниз элементов (отбортовых, ребер и т.п.). Она может быть выполнена в виде плоского экрана из стали, алюминия или стеклопластика. В горизонтальной проекции эта защита может выступать за внешний контур топливного бака максимум на 20 мм. Крепления защиты и ее кронштейнов на кузове и/или подрамнике должны быть разъемными, защита должна быть закреплена с применением инструмента.

2.15.7. Усиление кузова.

Усиление материала кузова автомобиля разрешено, если добавленный материал повторяет форму, находится в контакте с усиливаемым материалом и имеет толщину не более 3 мм. При этом образование коробчатых или трубчатых полостей недопустимо. Например, второй купол верхней опоры подвески может быть размещен сверху и приварен к оригинальному. Под «материалом кузова» здесь подразумевается основная металлоконструкция кузова без съемных элементов (подрамников, балок, дверей и т.п.). Также допускается дополнительная проварка сварочных швов.

2.16. ЭЛЕКТРООБОРУДОВАНИЕ, ОСВЕЩЕНИЕ И СИГНАЛИЗАЦИЯ

2.16.1. Номинальное напряжение в сети электрооборудования должно быть сохранено. Количество аккумуляторов, предусмотренное заводом-изготовителем, должно быть сохранено.

2.16.2. Марка и мощность генератора не ограничиваются, также как кронштейны его крепления и шкивы привода. Допускается отключение или снятие генератора. Ремень генератора свободный.

2.16.3. Марка и тип стартера не ограничиваются.

2.16.4. Разрешается замена любых проводов, удаление неиспользуемых проводов, замена и перенос предохранителей, реле и других элементов электрооборудования с установкой дополнительных панелей для их расположения. Разрешается замена замка зажигания на отдельные тумблер зажигания и кнопку стартера.

2.16.5. Силовые провода, расположенные в салоне, должны иметь защитную оболочку, препятствующую их повреждению. (Разъяснение: силовыми считаются провода, работающие в цепях, не защищенных предохранителями, а также в любых цепях с максимальным током более 30 ампер. В частности, силовыми являются провода, соединяющие АКБ с кузовом – «массой», АКБ со стартером, АКБ с генератором.).

2.16.6. Отверстия в кузове и защитных перегородках для прохода проводов должны иметь резиновую окантовку, плотно охватывающую проходящий пучок проводов.

2.16.7. Пучки проводов, расположенные в салоне, должны быть заключены в защитные оболочки, препятствующие их повреждению. Незащищенные провода не должны проходить по салону в районе ног Пилота.

2.16.8. Все бензонасосы могут работать только при работающем двигателе или во время пуска двигателя.

2.16.9. Аккумулятор

2.16.9.1. Аккумулятор (аккумуляторная батарея, АКБ) и его клеммы должны быть закрыты сверху диэлектрической (пластмассовой или резиновой) крышкой. В любом случае, аккумулятор должен быть надежно закреплен.

- 2.16.9.2.** Разрешен перенос аккумулятора с оригинального места расположения. В этом случае обязательны к выполнению условия, описанные в пунктах 2.16.9.3 – 2.16.9.7 настоящих ТТ:
- 2.16.9.3.** Если аккумулятор перенесен в салон, то в этом случае он должен быть только сухого типа и может располагаться только позади спинок передних сидений.
- 2.16.9.4.** Аккумулятор должен располагаться на металлическом поддоне с закраинами, охватывающими его с боков.
- 2.16.9.5.** Аккумулятор должен крепиться как минимум двумя стальными лентами размером не менее 20x0,8 мм² с изолирующими прокладками, охватывающими его, и закреплёнными на кузове болтами диаметром не менее 10мм.
- 2.16.9.6.** В местах крепления лент кузов должен быть усилен металлическими пластинами площадью не менее 2000 мм² и толщиной не менее 3 мм.
- 2.16.9.7.** В случае расположения вне моторного отсека, сверху аккумулятор и его крепления (ленты) должны быть закрыты сплошным герметичным диэлектрическим (пластмассовым или резиновым) кожухом для предотвращения утечки паров и электролита в любом положении автомобиля, и закреплённым независимо от АКБ (Рис. ЗА-6). Этот защитный кожух должен предусматривать вентиляцию с выходным отверстием, расположенным вне салона и багажного отделения.

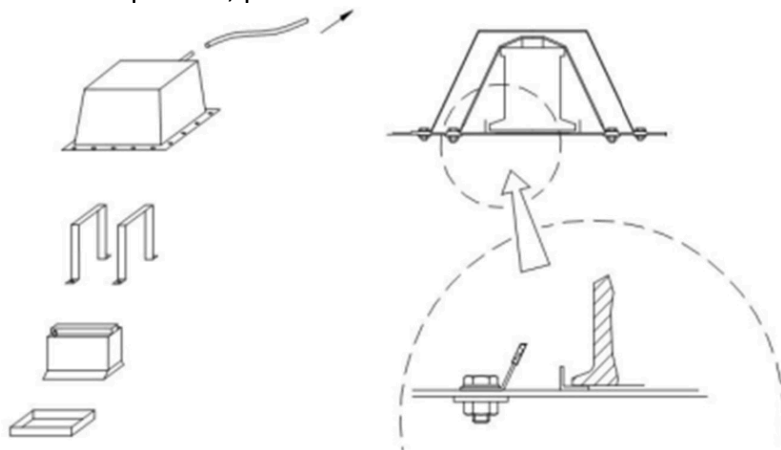


Рис.ЗА-6

- 2.16.10.** Разрешается удаление звукового сигнала и всех приборов внешнего и внутреннего освещения, необязательных для использования в соревнованиях. В том числе разрешается удалять фары головного света (блок-фары). При этом, образовавшиеся на поверхности кузова отверстия должны быть закрыты заглушками, закреплёнными при помощи инструмента, из твёрдого материала (т.е. из материала, сохраняющего форму, не из резины и не из ткани), не дающего при повреждении острых осколков. Они не должны иметь отверстий для прохода воздуха. Форма заглушек должна соответствовать первоначальному силуэту кузова (повторять форму наружной поверхности кузова).
- 2.16.11.** Стекланные рассеиватели фар должны быть полностью покрыты прозрачной предохранительной плёнкой.
- 2.16.12.** Обязательна установка хорошо видимых сзади двух красных фонарей и двух красных стоп-сигналов в проеме заднего стекла. Минимальная площадь световой поверхности каждого фонаря – 3000 мм². Минимальный размер стороны – 50 мм. Эти фонари должны быть установлены симметрично

продольной оси автомобиля. Обязательно применение только светодиодных фонарей (LED) соответствующей площади. Каждый фонарь должен включать в себя не менее 9 светодиодов высокой яркости.

2.16.13. Находясь в автомобиле, Пилот не должен иметь возможность отключить стоп-сигналы (за исключением использования Главного выключателя электрооборудования).

2.17. ТЕЛЕМЕТРИЯ, СИСТЕМЫ СБОРА ДАННЫХ, ЭЛЕКТРОННЫЕ СИСТЕМЫ

2.17.1. Любая передача информации из движущегося автомобиля к внешним абонентам и наоборот, извне в движущийся автомобиль, запрещена.

Исключения составляют:

- Указанный ниже объем информации, если иное не определено Регламентом.
- Двусторонняя голосовая радиосвязь автомобиля с боксами и/или Представителем Участника, в том числе и мобильный телефон с использованием системы «Hands free». Ни одно из средств связи не должно иметь никаких соединений с электронными устройствами двигателя и других систем автомобиля.
- В салоне автомобиля может быть установлен приемник сигналов для системы фиксации прохождения кругов – «lap timer».
- Датчик сигналов спутниковых радионавигационных систем (GPS, ГЛОНАСС и др.), при условии, что этот датчик никак не связан с управлением двигателем и другими системами автомобиля.

2.17.2. Система сбора данных. Разрешена установка бортовой системы сбора и хранения информации. Разрешается передача параметров работы двигателя из ЭБУ двигателя в систему сбора данных с использованием CAN-шины. Единственное допустимое место такого подключения - штатный разъем OBD оригинального жгута ЭСУД (для этого допускается минимальная доработка данного жгута с целью прокладки линии CAN-шины). Передача любых параметров из Системы сбора данных ЭБУ двигателя однозначно запрещается. Безотносительно их положения, оптические датчики для измерения скорости транспортного средства запрещены.

2.17.3. Для контроля ДВС разрешается использовать дополнительные датчики температуры воздуха, температуры охлаждающей жидкости, давления масла и давления топлива. Сигнал дополнительных датчиков может быть использован только для дополнительных контрольных приборов и ламп и/или в Системе сбора данных. Датчики давления топлива и давления масла могут быть использованы в Системе управления двигателем, для этого допускается минимально необходимая доработка жгута ЭСУД.

2.17.4. Видеооборудование. Разрешена установка видеокамеры в салоне и снаружи автомобиля. При этом камера должна быть надежно закреплена с применением инструмента, ее крепления не должны иметь временный характер (присоски, клей, клейкая лента, пластиковые хомуты и т.п.). При креплении камеры к каркасу безопасности запрещается выполнение дополнительных отверстий и/или сварки в элементах каркаса. При установке камеры снаружи ее крепление должно быть согласовано Техническим делегатом.

2.17.5. Автоматические системы помощи водителю. Любые автоматические системы управления автомобилем, включая антиблокировочную систему тормозов (ABS), противобуксовочную систему (ASR, Traction control) и систему стабилизации (противозаносную систему, ESP) – запрещены. Если оригинальный автомобиль оборудован такими системами, то они должны быть приведены в нерабочее состояние путем удаления как минимум соответствующих блоков управления и/или исполнительных механизмов. Если конструкция автомобиля такова, что невозможно удалить электронную часть системы ABS (ЭБУ, датчики и т.п.), тормозная система должна быть модифицирована таким образом, чтобы исполнительные гидравлические элементы системы ABS были отключены от тормозных магистралей.

2.18. ТОРМОЗНАЯ СИСТЕМА

2.18.1. Колодки дисковых тормозов свободные. Материал тормозных накладок и способ крепления (клепка или наклейка) не ограничивается.

2.18.2. Разрешается изменение диагональной схемы подключения контуров на параллельную - перед/зад.

2.18.3. Разрешается изменение расположения тормозных магистралей. Разрешается перенос тормозных трубопроводов внутрь салона автомобиля. При расположении тормозных магистралей внутри кузова для их прохождения через перегородки допускается выполнение минимально необходимых отверстий. При этом зазоры отверстий должны быть герметично и надежно уплотнены.

2.18.4. Допускаются изменения тормозных магистралей, разрешается применение магистралей и соединений авиационного типа, однако магистрали, проходящие через моторный отсек, должны быть металлическими. Для крепления измененных магистралей к кузову допускается его минимальные местные модификации. Оригинальные резиновые тормозные шланги допускается и рекомендуется заменять гибкими шлангами авиационного типа, для их присоединения должны применяться соответствующие адаптеры.

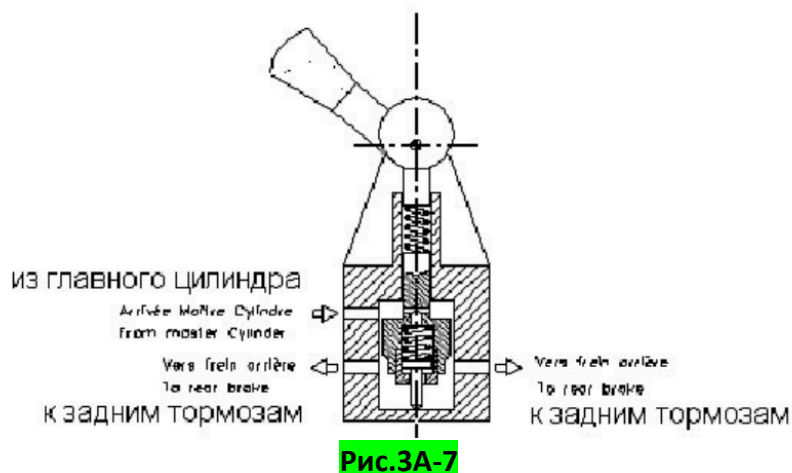
2.18.5. Стояночный тормоз свободный, однако он должен иметь возможность удерживать автомобиль на месте без присутствия человека в салоне.

2.18.6. На каждой стороне фрикционной поверхности тормозного диска для очищения колодок разрешается наличие канавок и/или перфорации.

2.18.7. Защитные кожухи передних и задних тормозных дисков могут быть удалены.

2.18.8. Жидкостное охлаждение тормозов, включая распыление жидкости, запрещено.

2.18.9. Разрешено использование регулятора давления свободной конструкции в заднем тормозном контуре, управляемого Пилотом вручную без какой-либо промежуточной системы (Рис.3А-7). Регулятор не должен иметь никаких электрических присоединений. Его расположение на автомобиле свободное. В том числе, регулятор может быть расположен в зоне доступа Пилота для регулировки во время движения. Для его крепления допускаются местные модификации кузова в виде выполнения минимально необходимых крепежных отверстий максимальным диаметром 6 мм. Разрешается изменение тормозного баланса путём регулировки оригинального регулятора давления в заднем тормозном контуре или его удаление, удаление его тяг и кронштейнов.



2.19. ЛЁД

Транспортировка и/или использование натурального или химического льда, независимо от того, находится он внутри или вне автомобиля, запрещено на протяжении всего соревнования. Исключение составляет использование льда с единственной целью – охлаждение Пилота.

3. ТРЕБОВАНИЯ БЕЗОПАСНОСТИ К ЛЕГКОВЫМ АВТОМОБИЛЯМ НАЦИОНАЛЬНЫХ ГРУПП

3.1. ОБЩИЕ ТРЕБОВАНИЯ БЕЗОПАСНОСТИ

- 3.1.1. Автомобиль, конструкция которого признана опасной, может быть не допущен к старту или исключён Комиссарами соревнования.
- 3.1.2. Если устройство необязательное, но применяется, оно должно быть выполнено в соответствии с ТТ.
- 3.1.3. Статьи 251, 252 и 253 Приложения J МСК ФИА остаются применимыми, однако в случае противоречий предпочтение отдается положениям, указанным в настоящих Требованиях.

3.2. РЕМНИ БЕЗОПАСНОСТИ

- 3.2.1. На автомобилях должны устанавливаться ремни безопасности с не менее чем 6 точками крепления к кузову/шасси, соответствующие действующим стандартам ФИА 8853-1998 или 8853-2016. Использование и установка ремней должно удовлетворять требованиям Статьи 253-6 Приложения J МСК ФИА и инструкции завода-изготовителя.
- 3.2.2. Плечевые ляжки ремней должны быть закреплены либо на кузове в зоне крепления задней подвески, либо на дополнительном поперечном элементе, установленном в главной дуге каркаса безопасности или между задними распорками, согласно схеме, представленной ниже (Рис. 3А-8).

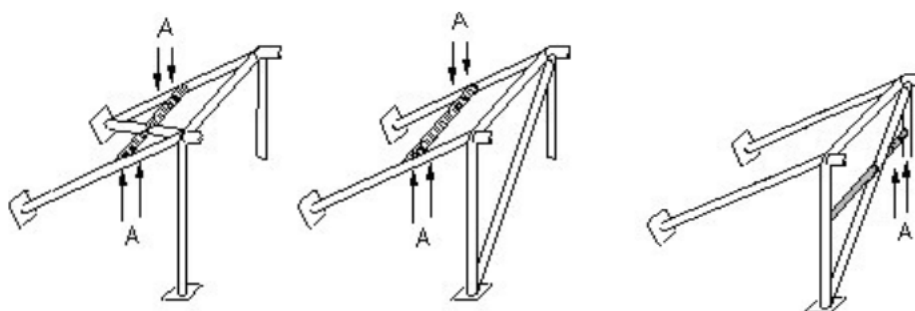


Рис. 3А-8

3.2.3. В случае использования дополнительного элемента он должен соответствовать следующим требованиям:

- Быть из стальной бесшовной трубы размером, по крайней мере, 38x2,5 мм или 40x2 мм, выполненной из углеродистой стали, с минимальным пределом текучести 350 N/мм².
- Высота расположения этого элемента должна быть такой, чтобы плечевые ремни были направлены назад и вниз с углом между 10° и 45° к горизонту от верхнего края спинки сиденья. Угол в 10° является рекомендуемым.

3.2.4. Ремни могут крепиться к этому элементу петлёй или рым-болтами. В последнем случае для каждой монтажной точки должна быть вварена вставка (размеры см. на рис. 3А-9 (253-67)). При этом разрешается применение болтов М12 с показателем качества 10.9 или специальных болтов для крепления ремней с резьбой 7/16 UNF.

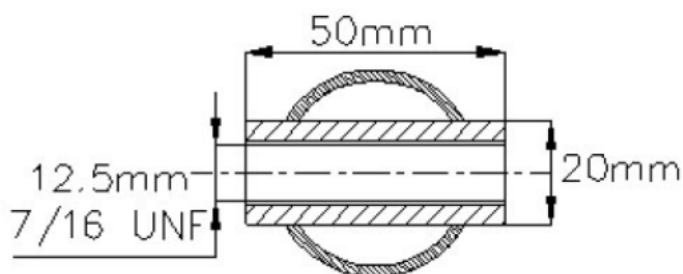
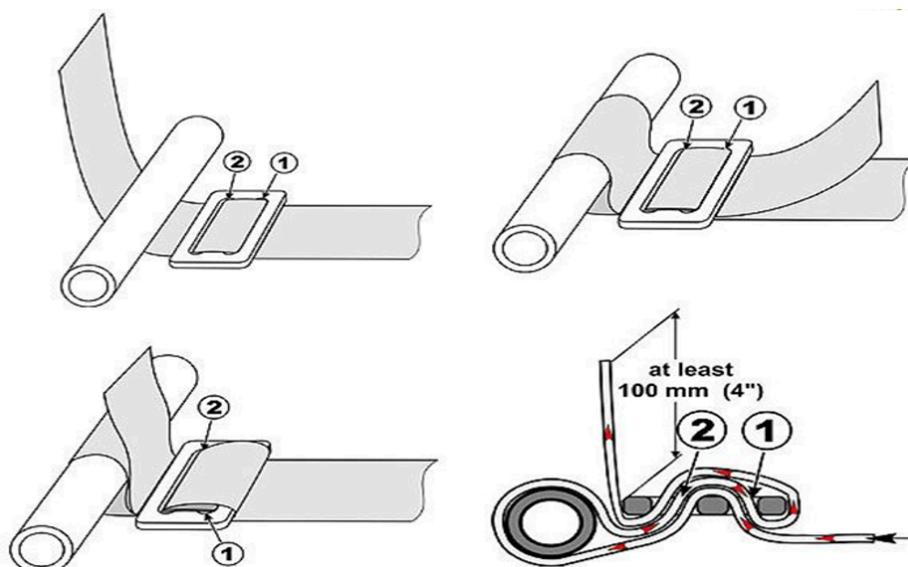


Рис.3А-9



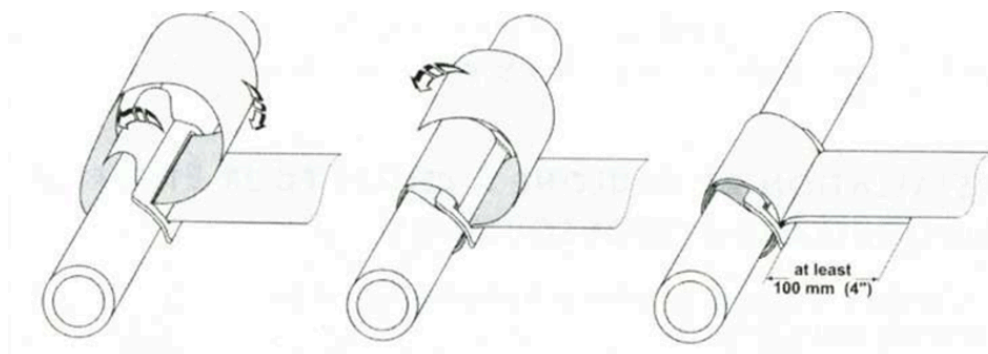


Рис. 3А-9

3.2.5. Ремни безопасности должны использоваться в омологированной конфигурации без каких-либо модификаций или удаления частей и в соответствии с инструкциями изготовителя. Ремни не должны иметь надрывов или потертостей материала строп или деформации и коррозии металлических частей. Любой комплект ремней, который не функционирует в полной мере, должен быть заменён. Если оригинальные точки крепления ремней к кузову автомобиля изменены, новые места крепления (модификации кузова) должны быть омологированы расширением VO или соответствовать требованиям Статьи 253-6 Приложения J МСК ФИА. Неиспользуемые ремни безопасности должны быть удалены.

3.3. СИСТЕМЫ ПОЖАРОТУШЕНИЯ

3.3.1. Автомобили групп подготовки «Д2-Юниор» (Всероссийские соревнования по кроссу и ралли-кроссу), «Национальный», «Д2Н» (соревнования по ралли-кроссу) в обязательном порядке должны быть оснащены системами пожаротушения, омологированными ФИА в соответствии со Статьей 253-7.2 Приложения J (Технический список ФИА №16, либо Технический список ФИА №52) или РАФ (Приложение 6 к КиТТ). Для автомобилей других групп подготовки такие системы рекомендованы.

3.3.2. Система пожаротушения должна иметь два выключателя:

- Внутренний, доступный Пилоту, нормально сидящему за рулём и пристёгнутому ремнями безопасности;
- Наружный, расположенный с левой стороны перед лобовым стеклом или заменяющей его сеткой, в непосредственной близости от главного выключателя электрооборудования, и обозначенный красной буквой «Е» в белом круге с красной окантовкой диаметром не менее 100 мм (Рис.3А-10).



Рис.3А-10

3.3.3. Запрещается наличие на борту ручных огнетушителей.

3.4. КАРКАС БЕЗОПАСНОСТИ

- 3.4.1.** Все автомобили должны быть оборудованы каркасом безопасности, выполненным в соответствии с требованиями Приложения 14 к КиТТ РАФ. Каркасы, изготовленные после 01.01.2022 года могут быть произведены только сертифицированным РАФ производителем и должны сопровождаться сертификатом, отпечатанным на специальной бумаге. Каркасы, произведенные ранее 31.12.2021 года и выполненные в соответствии с п.3 Приложения 14 к КиТТ, должны иметь разрушаемый стикер РАФ, номер которого внесен в СТП автомобиля.
- 3.4.2.** Все вновь построенные каркасы должны быть выполнены в соответствии с «Правилами национальной омологации каркасов безопасности» сертифицированными РАФ производителями. Список производителей публикуется на сайте РАФ и регулярно обновляется.

<https://raf.su/files/2022/12/26/299a8dd0111d768d60f6b8f09f4e4add3f28819f.pdf>

3.4.3. Защитные накладки на каркас

- 3.4.3.1.** В местах, где шлем Пилота может контактировать с каркасом безопасности, предписывается в соответствии со Статьей 253-8.3.5 Приложения J к МСК установка защитных накладок, соответствующих стандарту ФИА 8857-2001 тип А (см. Технический список ФИА №23) и стандарту SFI 45.1.
- 3.4.3.2.** В местах, где другие части тела Пилота, сидящего на месте и пристёгнутого ремнями безопасности, могут контактировать с каркасом безопасности, должна быть предусмотрена установка защитных накладок из мягкого материала, не поддерживающего горение.

3.5. ЗЕРКАЛА

- 3.5.1.** Каждый автомобиль должен быть оснащён левым и правым наружными зеркалами заднего вида. Их конструкция произвольна, однако каждое из зеркал должно иметь отражающую поверхность площадью не менее 90 см², при этом, в неё должен вписываться квадрат со стороной 60 мм.
- 3.5.2.** Стёкла наружных зеркал заднего вида должны быть оклеены прозрачной (без тонировки) предохранительной плёнкой для защиты от разрушения и разбрасывания осколков в случае аварии.

3.6. БУКСИРОВОЧНЫЕ УСТРОЙСТВА

- 3.6.1.** Все автомобили должны быть оборудованы задним и передним буксировочными устройствами (проушинами), которые должны выдерживать тяговое усилие не менее 5000 Н.
- 3.6.2.** Сквозь проушину должен свободно проходить цилиндр диаметром 60 мм.
- 3.6.3.** Проушины должны быть закреплены (приварены, прикручены болтами и т.п.) к силовым элементам кузова и должны быть выполнены из стального прутка (рекомендуемый диаметр не менее 10 мм) или стального троса минимальным диаметром 10 мм. Проушина не должна выступать за габарит автомобиля, видимый сверху (необязательно в случае применения стального троса). Допускаются выдвигающиеся и складывающиеся устройства.
- 3.6.4.** Буксировочные устройства должны иметь замкнутую форму (у автомобилей УАЗ могут быть сохранены заводские буксировочные приспособления) и

должны быть отчетливо видны и окрашены в жёлтый, красный или оранжевый цвет. Как альтернатива, их расположение должно быть обозначено на кузове стрелками яркого (жёлтого, красного, оранжевого) цвета размером не менее 100x50 мм, указывающими на буксировочные устройства.

3.6.5. Соответствие буксировочного устройства тяговому усилию может быть проверено на входной технической инспекции и должно обеспечивать буксировку автомобиля с 4-мя заблокированными колесами на твёрдом сухом покрытии минимум на 1 метр.

3.7. ОКНА, СЕТКИ

3.7.1. В соревнованиях по ралли-кроссу разрешена замена всех стёкол, кроме лобового и стекла двери со стороны Пилота, на поликарбонат (прозрачный пластик, не образующий острых кромок при его разрушении) толщиной не менее 3 мм. **Применение оргстекла (полиметилметакрилат) недопустимо.** Крепление таких панелей в проемах допускается только установкой в резиновые уплотнители или вклеиванием. Сверление отверстий в прозрачном пластике не допускается. Многослойное лобовое стекло должно быть сохранено.

3.7.2. В соревнованиях по кроссу разрешается замена всех стёкол металлической сеткой с ячейками от 10 до 25 мм и толщиной проволоки 1-3 мм. Такая же сетка может быть установлена и перед лобовым стеклом. Допускается комбинация сеток и прозрачного пластика. Разрешена замена всех стёкол, кроме лобового на поликарбонат (прозрачный пластик, не образующий острых кромок при его разрушении) толщиной не менее 3 мм. **Применение оргстекла (полиметилметакрилат) недопустимо.**

3.7.3. При замене боковых стекол металлической сеткой разрешается демонтаж стеклоподъёмников, системы вентиляции и отопления, а если заменены сеткой лобовое и заднее стекло, то системы очистки и обмыва **лобового стекла также может быть удалена.**

3.7.4. В случае применения сетки вместо стекла Пилот обязан быть экипирован в закрытый шлем (типа «интеграл») с защитным визором, а в случае отсутствия визора – использовать мотоциклетные очки (в соответствии с Приложением 15 к КиТТ).

3.7.5. Если лобовое стекло не заменено сеткой, то необходимы эффективно действующие устройства для его обмыва и очистки.

3.7.6. Если стекла не заменены сеткой или прозрачным пластиком, то они **должны** (кроме лобового) быть оклеены изнутри прозрачной (без какой-либо тонировки) предохранительной плёнкой для защиты от разрушения и образования осколков в случае аварии.

3.7.7. Разрешается применять защитные экраны на лобовом стекле или на заменяющей/дополняющей его сетке сверху и снизу с условием соблюдения зоны прозрачности не менее 250 мм по вертикали.

3.7.8. Дверная сеть. Оконный проем двери Пилота от вертикальной поперечной плоскости, проходящей через середину рулевого колеса, до вертикальной поперечной плоскости, проходящей через спинку сиденья Пилота, должен быть изнутри перекрыт защитной сетью, соответствующей следующим условиям:

- Сеть должна быть изготовлена из плетеных полос шириной минимум 19 мм (3/4 дюйма);
- Минимальный размер отверстий сетки должен быть 25x25 мм, а максимальный – 60x60 мм;
- Плетеные полосы должны быть невоспламеняемыми и сшитыми друг с другом в каждой точке пересечения;
- Данная сеть должна иметь временный характер;
- Сеть должна крепиться к каркасу безопасности;
- Нижнее крепление должно быть быстроразъемным. Оно должно быть выполнено так, чтобы даже в случае опрокидывания автомобиля исключалось его самопроизвольное размыкание и имела возможность быстрого отсоединения сети одной рукой. С этой целью рукоятка/рычаг должен иметь цветную маркировку, а на внешней стороне должно быть указано направление разъединения.
- Обязательна установка разъемного соединения с приводом от нажимной кнопки при условии соответствия вышеуказанным требованиям. Эта кнопка должна быть обозначена снаружи контрастной окраской и маркировкой «PRESS».
- Крепление сети или её опоры к каркасу безопасности допускаются только металлическими или пластиковыми хомутами. Использование липучек и резиновых элементов запрещено.
- Никакие модификации каркаса безопасности (сверление, сварка и т.п.) для крепления сети не допускаются.

3.8. ГЛАВНЫЙ ВЫКЛЮЧАТЕЛЬ ЭЛЕКТРООБОРУДОВАНИЯ

3.8.1. Автомобили должны быть оборудованы Главным выключателем электрооборудования. Он должен выключать все электрооборудование автомобиля, в том числе цепь зажигания (т.е. глушить двигатель), работая без искрообразования, и должен иметь два привода:

- Внутренний, доступный Пилоту, нормально сидящему на своём месте и пристёгнутому ремнями безопасности;
- Наружный, расположенный с левой стороны перед лобовым стеклом или заменяющей его сеткой.

3.8.2. Он должен иметь ясно обозначенные положения «включено» и «выключено» и быть обозначен красной стрелкой в голубом треугольнике с белой окантовкой. Сторона треугольника по окантовке должна быть не менее 120 мм, Рис. 3А-11.



Рис.3А-11

3.9. ТОПЛИВНЫЙ БАК И ТОПЛИВНЫЕ МАГИСТРАЛИ

3.9.1. Рекомендуется установка безопасного топливного бака спецификаций ФИА FT3-1999, FT3.5 или FT5.

3.9.2. Если иное не указано в требованиях для группы подготовки, топливный бак свободный при следующих условиях:

- Если он не является оригинальным, то он должен быть изготовлен из стали или алюминиевого сплава;
- Бак должен быть оснащён системой вентиляции, которая снабжена клапаном, срабатывающим под действием силы тяжести при опрокидывании автомобиля. Вентиляция топливного бака должна быть выведена наружу автомобиля;
- Конструкция топливного бака и топливной системы должна гарантировать отсутствие утечек топлива, в том числе и при опрокидывании автомобиля;
- Если топливный бак и/или наливная горловина расположены внутри кузова, то в полу должно быть предусмотрено отверстие диаметром от 15 до 50 мм для слива пролитого топлива в пространство вне автомобиля.

3.9.3. Расположение топливного бака:

- Топливный бак, наливная горловина и вентиляционное отверстие не должны располагаться внутри отделения Пилота.
- Топливный бак может быть расположен под днищем кузова, если это его оригинальное место расположения. В этом случае самая нижняя точка нового бака не должна располагаться ниже самой нижней точки оригинального бака.
- Топливный бак может быть расположен в безопасной зоне багажного отделения. В этом случае топливный бак и его заливная горловина должны быть отделены от отделения Пилота сплошной металлической перегородкой, непроницаемой для жидкости и пламени. Безопасным будет считаться расположение не ближе 300 мм к внешним панелям кузова (в поперечном и продольном направлениях).
- Рекомендуются установка бака между арками задних колес вблизи или над балкой заднего моста. Заправочная горловина и её крышка не должны выступать за периметр автомобиля в любой проекции.
- Заправочная горловина не должна располагаться над аккумулятором или в проёмах окон.

3.9.4. Крепление топливного бака. За исключением случая, когда оригинальный топливный бак находится на оригинальном месте расположения, к его креплению предъявляются следующие требования:

- Топливный бак должен крепиться как минимум двумя стальными лентами размером не менее 20x0,8 мм с изолирующими прокладками, охватывающими его и закрепленными на кузове болтами диаметром не менее 10 мм;
- В местах крепления лент кузов должен быть усилен металлическими пластинами площадью не менее 2000 мм² и толщиной не менее 3 мм.

3.9.5. Разрешается менять конструкцию и расположение оригинальной заправочной горловины и вентиляции бака. Для этого разрешаются минимально необходимые доработки кузова.

3.9.6. Для крышки заливной горловины может применяться любая система запираения, исключая неполное запираение или случайное открытие при ударе. Разрешается также применение защитных устройств для оригинальной крышки. Крышка заправочной горловины бензобака должна обеспечивать герметичное закрытие, исключая утечки бензина из горловины во время движения автомобиля и при его любом положении. Применение крышек с замком запрещено.

3.9.7. Трубопроводы, содержащие топливо, могут проходить через кокпит, однако они не должны иметь разъемных соединений внутри кокпита, за исключением передних и задних перегородок в соответствии с Рис. 3А-12.

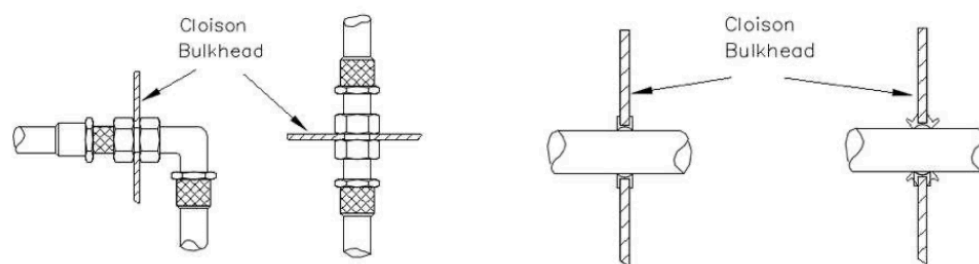


Рис. 3А-12

3.9.8. Допускается замена оригинальных топливных трубок и их соединений соответствующими магистралями авиационного типа при сохранении первоначального расположения.

3.9.9. Разрешается удаление системы улавливания паров бензина, все образовавшиеся отверстия должны быть заглушены.

3.10. СИДЕНЬЯ

3.10.1. Оригинальное кресло должно быть заменено на сиденье, омологированное в соответствии с требованиями ФИА (стандарт ФИА 8855-1999, 8862-2009, 8855-2021), стандартам SFI не ниже 39.1; либо омологированное РАФ (см. список в Приложении 15 к КиТТ) с не менее, чем пятью (5) отверстиями для ремней безопасности. Использование сиденья должно удовлетворять требованиям Статьи 253-16 Приложения J к МСК ФИА. Допускается применение сидений с истекшим сроком годности, указанным производителем, если они не имеют внешних повреждений и их срок службы не превышает 10 лет после окончания срока действия. В таком случае сиденье обязательно должно быть осмотрено Техническим делегатом.

3.10.2. Кронштейны сидений. Кронштейны сидений должны соответствовать предписаниям Статьи 253-16.4 Приложения J к МСК ФИА, любые изменения сидений запрещены. Для сидений стандарта ФИА 8862-2009 кронштейны сидений должны быть омологированы с сиденьем, либо с автомобилем.

3.10.3. Установка сидений на кузов.

3.10.3.1. Сиденья/кронштейны сидений должны быть установлены на поперечных трубах в соответствии с требованиями Статьи 253-16.1-3, либо в соответствии с рисунком 3А-13. Должны использоваться бесшовные стальные трубы бесшовного сечения размерами не менее 35x2,5 мм, либо трубы квадратного сечения с минимальными размерами 35x35x2,5 мм.

3.10.3.2. Трубы должны быть приварены по всему периметру к усиливающим накладкам площадью не менее 4000 мм² (каждая) и толщиной не менее 3 мм, в свою очередь приваренным по всему периметру к кузову. Все сварочные швы должны быть высокого качества, их запрещено зачищать, шпаклевать и т.п.

- 3.10.3.3.** На этих трубах также могут быть закреплены паховые лямки ремней безопасности. В этом случае должны использоваться трубы круглого сечения размером не менее 38x2,5 мм или 20x2 мм, а крепление ремней должно соответствовать п. 3.2.3.
- 3.10.3.4.** В местах крепления кронштейнов сидений трубы должны иметь местные усиления в виде вваренных втулок и опорных площадок в соответствии с рисунком 3А-14. Для крепления кронштейнов сидений должны использоваться болты категории прочности не ниже 10.9.
- 3.10.3.5.** Для установки сидений разрешены минимально необходимые изменения оригинальных усилителей пола. Допускается также установка сидений на оригинальные точки крепления (при условии, что монтажные точки задних опор будут расположены на расстоянии ширины сиденья). В этом случае точки креплений необходимо усилить в соответствии с рисунком 3А-15. Усилительная пластина должна быть приварена по периметру и через отверстия, минимальная площадь контакта между опорой, кузовом/шасси и усилительной пластиной – 4000 мм² для каждой точки крепления. Если используются системы быстрого съема, они должны быть способны противостоять вертикальной и горизонтальной нагрузкам в 18000 Н, прикладываемым одновременно. Крепление сидений к полу запрещено.
- 3.10.3.6.** Обязательно использование усиливающих шайб толщиной 2 мм, размером не менее 2,5 мм диаметра крепежного болта и не менее размера отверстия в фиксируемом элементе крепления. Минимальная толщина опор и усиленных пластин – 3 мм для стали и 5 мм для материалов из сплава алюминия. Минимальный продольный размер каждой опоры – 6 см. Монтажные точки задних опор должны располагаться на расстоянии ширины сиденья.

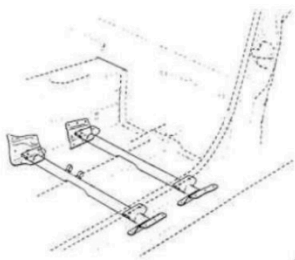


Рис.3А-13



Рис.3А-14

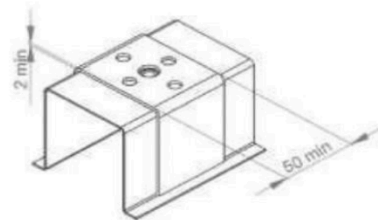


Рис.3А-15

- 3.10.4.** Сиденье Пилота может быть перемещено назад, но не далее вертикальной линии, проведённой через передний край оригинального заднего сиденья. При этом контрольной точкой для замера положения сиденья Пилота является самая задняя точка спинки сиденья на уровне плеч Пилота.
- 3.10.5.** Если на автомобиле установлено сиденье переднего пассажира (которое может быть использовано в каком-либо тренировочном заезде), то требования к этому сиденью и его установке, также как и к ремням безопасности и иному оборудованию безопасности аналогичны требованиям к рабочему месту и сиденью Пилота.

3.11. ОГНЕЗАЩИТНАЯ ПЕРЕГОРОДКА

Пилот должен быть отделён от моторного отсека и механических частей эффективной огнезащитной перегородкой, предохраняющей его от пламени в случае пожара. Оригинальный моторный щит должен быть непроницаем для жидкости и пламени, все неиспользованные в нём отверстия должны быть надёжно заглушены. Отверстия, предназначенные для прохода деталей управления, трубопроводов и жгутов проводов, должны быть уплотнены резиновыми чехлами или окантовкой из резины.

4. ТРЕБОВАНИЯ К АВТОМОБИЛЯМ ГРУППЫ «Д2-ЮНИОР» (Региональные соревнования)

4.1. ОПРЕДЕЛЕНИЕ. Автомобили моделей ВАЗ-1111, 11113, изготовленные серийно заводами малолитражных автомобилей (ЗМА, г. Набережные Челны) и Серпуховским автомобильным заводом (СеАЗ, г. Серпухов) под торговыми марками «КАМА» и «ОКА» и подготовленные для участия в соревнованиях по кроссу и ралли-кроссу.

4.2. СООТВЕТСТВИЕ ТРЕБОВАНИЯМ. Автомобили должны соответствовать требованиям Статьи 2 «Общие требования к легковым автомобилям национальных групп подготовки», Статьи 3 «Требования безопасности к легковым автомобилям национальных групп подготовки», а также требованиям настоящей Статьи.

4.3. ДВИГАТЕЛЬ. Разрешается применение двигателей ВАЗ-1111 и ВАЗ-11113:

4.3.1. Блок цилиндров, головка блока, шатунно-поршневая группа

- Высота блока цилиндров не регламентируется;
- Разрешена любая механическая обработка коленчатого вала без добавления материала и деталей, а также при соблюдении размеров, приведенных в Таблице 2 Приложения ЗГ к КиТТ;
- Тип вкладышей должен быть сохранен. Материал свободный;
- Разрешается облегчение серийного маховика, однако, его внешний диаметр и способ крепления к коленчатому валу должны быть сохранены;
- Разрешается дополнительное крепление зубчатого венца, в том числе и с добавлением материала;
- Уравновешивающие валы, их подшипники и шестерни свободные;
- Поршни, поршневые кольца, поршневые пальцы и стопорные кольца поршневого пальца свободные;
- Шатуны могут подвергаться любой механической обработке при условии возможности определения их оригинального происхождения, а также соблюдения размеров, приведенных в Таблице 2 Приложения ЗГ к КиТТ. Разрешается заменять оригинальные шатуны шатунами ВАЗ-2110 (с плавающим пальцем);
- Разрешается механическая обработка каналов впускных и выпускных клапанов, а также камер сгорания. Высота головки блока не регламентируется;
- Прокладки свободные, однако их толщина не может быть более оригинальной + 0,5 мм.

4.3.2. Система питания и впуска воздуха.

- Воздушный фильтр вместе с корпусом может быть перемещен в пределах моторного отсека, заменен другим или удален;
- Патрубки между корпусом воздушного фильтра и атмосферой свободные, однако забор воздуха не может осуществляться из кабины или пространства, из которого осуществляется забор воздуха для вентиляции кабины;
- Разрешается полное или частичное удаление системы подогрева воздуха;
- Топливный насос свободный, также как и его расположение, однако он не может располагаться в пространстве, предназначенном для Пилота;
- Топливный фильтр свободный, также как и его расположение, однако он не может располагаться в пространстве, предназначенном для Пилота;
- Привод дроссельной заслонки может быть заменен и/или изменен, однако он может быть только механическим, с прямой связью с педалью и должен быть

оснащен эффективно действующей и надежно закрепленной возвратной пружиной;

- Разрешается доработка каналов оригинального впускного коллектора путем удаления материала.

4.3.3. Карбюратор

- Разрешается применение только оригинальных карбюраторов и карбюраторов семейства «Солекс» - ДААЗ. Разрешается установка обратного слива топлива из карбюратора. Размеры диффузоров и смесительных камер должны соответствовать Таблице 6 Приложения ЗГ к КиТТ;
- Разрешается заменять топливные и воздушные жиклеры, распылители и эмульсионные трубки;
- Разрешается изменять профиль кулачка ускорительного насоса;
- Разрешается отключать и удалять привод воздушной заслонки;
- Разрешается удалять воздушную заслонку;
- Разрешается отключать систему подогрева карбюратора;
- Разрешается установка проставок между карбюратором и впускным коллектором. Такая проставка не должна иметь никаких отверстий, соединяющих атмосферу с задроссельным пространством (есть воздух, необходимый для питания двигателя, должен проходить исключительно через карбюратор).

4.3.4. Система газораспределения

- Распределительный вал свободный, однако высота подъёма клапана ограничена 11,8 мм;
- Разрешается установка регулируемого шкива распределительного вала;
- Клапаны свободные при условии соблюдения размеров, приведенных в Таблице 3 Приложения ЗГ к КиТТ;
- Разрешается установка дополнительных шайб между толкателем и стержнем клапана;
- Сёдла и направляющие втулки клапанов свободные, при условии соблюдения размеров, приведенных в Таблице 4 Приложения ЗГ к КиТТ;
- Клапанные пружины, их тарелки и сухари свободные;
- Разрешается установка дополнительных шайб под пружины;

4.3.5. Система зажигания

- Свечи зажигания, провода высокого напряжения, коммутатор, катушка, датчик момента искрообразования свободные при условии сохранения принципа работы;
- Разрешается доработка механизма центробежного и вакуумного регуляторов опережения зажигания;
- Разрешается использование системы зажигания ВАЗ-2108.

4.3.6. Система смазки

- Разрешается доработка деталей масляного насоса при условии сохранения возможности определения их оригинального происхождения;
- Маслоприёмник свободный;
- Масляный фильтр свободный;
- Разрешается установка датчиков контроля температуры и давления масла с добавлением материала.

4.3.7. Система охлаждения

- Разрешается изменение или замена электровентилятора и его диффузора;

- Разрешается доработка, замена или удаление термостата;
- Разрешается замена расширительного бачка на бачок произвольной конструкции емкостью до 2-х литров;
- При сохранении оригинального расположения, радиатор и его крепления свободные, также как и магистрали, связывающие его с двигателем;
- Радиатор отопителя свободный при условии сохранения места его расположения;

4.3.8. Система выпуска

- Система выпуска после выпускного коллектора свободная. Разрешается удаление воздухозаборника теплого воздуха с выпускного коллектора;
- Разрешается усиление фланцев выпускного коллектора с добавлением материала;
- Тепловые экраны могут быть установлены на любом отрезке системы выпуска.

4.3.9. Подвеска силового агрегата. Опоры свободные (но не их количество и расположение) при условии, что угол и положение двигателя в моторном отсеке не изменены.

4.4. ТОРМОЗНАЯ СИСТЕМА

- Разрешается отключение или снятие вакуумного усилителя главного тормозного цилиндра;

4.5. ПОДВЕСКА

- Разрешается замена резинометаллических шарниров рычагов на сферические шарниры (ШС);
- Длина пружин свободна, также как и число витков, диаметр прутка и внешний диаметр пружины. Разрешается дополнительное крепление концевых витков пружины к опорам.
- Опоры пружин могут быть изменены, в том числе и с добавлением материала. Разрешается использование регулируемой по высоте нижней опоры пружины;
- Разрешается использование ограничителя хода подвески;
- Продольные растяжки передней подвески и их кронштейны свободные;
- Разрешается замена эластичных элементов крепления подрамника к кузову;
- Разрешается усиление кронштейнов подрамника;
- Разрешается усиление мест крепления опор стоек подвески к кузову;
- Разрешается применение любых телескопических гидравлических (газонаполненных) амортизаторов, кроме амортизаторов с выносными резервуарами и/или возможностью регулировки с места Пилота;
- Разрешается установка верхних регулируемых опор стоек МакФерсон. Конструкция опор свободная при условии, что максимальное смещение при регулировке стойки не будет превышать 10 мм относительно ее оригинального положения;
- Разрешается крепление верхних опор стоек к кузову тремя болтами минимальным диаметром 10 мм с соответствующими доработками кузова;
- Диаметр стабилизатора поперечной устойчивости свободный;
- Разрешается замена упругих элементов стоек крепления стабилизатора;
- Расположение точек крепления задних амортизаторов к кузову и балке задней подвески должно оставаться неизменным. Нижний сайлентблок амортизатора может быть заменен шарниром сферическим (ШС);
- Разрешается усиление балки задней подвески, в том числе и с добавлением материала при возможности распознавания ее оригинальности;

- Разрешается усиление кронштейнов крепления балки к кузову;
- Разрешается изменение углов установки задних колес с использованием клинообразной проставки.

4.6. РУЛЕВОЕ УПРАВЛЕНИЕ

Разрешается замена эластичных опор рулевого механизма и увеличение диаметра прутка крепежных хомутов;

4.7. КОЛЕСА, ШИНЫ

- Разрешается применение колесных дисков максимальным размером 5,5x13 дюймов;
- Разрешается изменение крепления колеса на 4-х точечное с соответствующей доработкой ступиц;
- Максимальная ширина комплектного колеса 190 мм.

4.8. КУЗОВ

- Разрешается снятие грязезащитных щитков и фартуков;
- Разрешается завальцовка внутрь отбортовок, выколотка наружу колесных арок, любое изменение грязезащитного фартука двигателя.

4.9. ВЕС. Минимальный вес автомобиля – 680 кг.

5. ТРЕБОВАНИЯ К АВТОМОБИЛЯМ ГРУППЫ «Д2-ЮНИОР» (Всероссийские соревнования)

5.1. ДОПУСКАЕМЫЕ АВТОМОБИЛИ

Семейство а/м	Модели и модификации
Семейство «2108»	ВАЗ-2108, ВАЗ-2109, ВАЗ-21099 и их модификации
Семейство «2113»	ВАЗ-2113, ВАЗ-2114, ВАЗ-2115 и их модификации
Семейство «2110»	ВАЗ-2110, ВАЗ-2111, ВАЗ-2112 и их модификации
Семейство «1119»	ВАЗ-11196 (омологация FIA A/N 5723)
Семейство «2192»	ВАЗ-2192 (омологация РАФ А-2002)

5.1.1. Автомобили должны соответствовать конструкторской документации завода-изготовителя, требованиям Статьи 2 «Общие требования» и Статьи 3 «Требования безопасности», а также требованиям настоящей Статьи.

5.1.2. При подготовке двигателя и коробки передач запрещается применение любых омологационных расширений, за исключением расширений VP, ER и VR1.

5.2. ДВИГАТЕЛЬ

Разрешается применение исключительно двигателя ВАЗ 21126 с номинальным рабочим объемом 1597 см³, 16 клапанов в соответствии с омологацией FIA A/N-5723 и омологационными расширениями РАФ, применяемыми в группе N, либо в соответствии с омологацией РАФ А-2002 с учетом расширения VR1B.

5.2.1. Блок цилиндров

- 5.2.1.1. Разрешена расточка блока цилиндров.
- 5.2.1.2. Максимальный диаметр цилиндра - 82,6 мм.
- 5.2.1.3. Максимальный рабочий объем с учетом ремонтных размеров – 1621 см³.
- 5.2.1.4. Высота блока цилиндров свободная.
- 5.2.1.5. Разрешается ремонт блока цилиндров с установкой гильз. Гильзы должны иметь круглое внутреннее сечение и должны быть концентричными с оригинальными цилиндрами.

5.2.2. Шатуны. Могут подвергаться механической обработке с целью подгонки по весу путем удаления металла с верхней и нижней головок. Однако параметры, указанные в п. А-318 омологационной формы, включая внешний вид, должны быть соблюдены. Минимальный вес шатуна указывается для шатуна в сборе с крышкой, вкладышами, шатунными болтами и втулкой поршневого пальца.

5.2.3. Коленчатый вал

- 5.2.3.1. Разрешается дополнительная балансировка путем удаления металла. Коленчатый вал должен соответствовать п. 319 омологационной формы. Конструкция и минимальный вес коленчатого вала – в соответствии с актуальными расширениями РАФ к омологации ФИА А-5327, РАФ А-2002.
- 5.2.3.2. Тип вкладышей должен быть сохранен. Материал свободный.
- 5.2.3.3. Разрешается местная доработка коленчатого вала с целью установки дополнительного подшипника первичного вала КПП.

5.2.4. Поршни

- 5.2.4.1. Допускается механическая обработка бобышек поршня с целью подгонки по весу при условии соблюдения параметров, приведенных в п. 317 омологационной формы группы N. Минимальный вес поршня указывается для поршня в сборе с поршневыми и стопорными кольцами, а также с поршневым пальцем.
- 5.2.4.2. Разрешается установка как оригинальных поршней и шатунов, так и поршней и шатунов от другого производителя, выпускаемых серийно и реализуемых свободно через розничную торговую сеть как запасные части, при условии их полной взаимозаменяемости с оригинальными, сохранения омологированных размеров, способа производства и материала.
- 5.2.4.3. Разрешено использование ремонтных поршней диаметром 82,5 мм с измененной геометрией днища поршня (Рис. ЗА-17 п.7.16.2.3). При этом все остальные контролируемые параметры поршня должны соответствовать омологации ФИА А/N-5723, либо РАФ А-2002 VR1 и требованиям ТТ.

5.2.5. Головка блока цилиндров (ГБЦ)

- 5.2.5.1. Допускается использование головки блока цилиндров следующих двигателей семейства ВАЗ серийного производства: 1500/16кл. (2110), 1597/16кл. (21124), 1597/16кл. (21126). Головку блока цилиндров можно обрабатывать резанием для восстановления привалочных плоскостей. Минимальная высота ГБЦ (п. N-321 омологационной формы) может быть уменьшена на 1 мм. При этом минимальным объем камеры сгорания в ГБЦ (п. N-309 омологационной формы) контролю не подлежит.
- 5.2.5.2. Разрешается механическая обработка каналов ГБЦ, однако размеры окон впускных и выпускных каналов головки блока цилиндров должны

соответствовать омологационной форме. Разрешена обработка ГБЦ для прохождения кулачков р/в с увеличенным подъемом.

5.2.5.3. Прокладка ГБЦ свободная. Однако толщина не может быть более оригинальной +0,5 мм. Плоскости разъема блока цилиндров должны оставаться плоскими и без каких либо дополнительных канавок, например, для установки резиновых колец.

5.2.5.4. Степень сжатия не должна превышать указанную в п.N-310 омологационной формы (11.3:1).

5.2.5.5. Ссылки на пункты группы N в данном подразделе следует также понимать как ссылки на аналогичные пункты расширения VR1.

5.2.6. Маховик

5.2.6.1. Разрешается облегчение серийного маховика, однако внешний диаметр маховика и способ его крепления к коленчатому валу должны быть сохранены. Минимальный вес – 6000 г.

5.2.6.2. Разрешается дополнительное крепление зубчатого венца маховика, в том числе и с добавлением материала.

5.3. СИСТЕМА ПИТАНИЯ

5.3.1. Воздушный фильтр и подача воздуха

5.3.1.1. Разрешено применение оригинальных корпусов воздушного фильтра от автомобилей семейства ВАЗ, оснащенной системой впрыска топлива без каких либо доработок.

5.3.1.2. Разрешается замена оригинального фильтрующего элемента (картриджа) воздушного фильтра на полностью взаимозаменяемый с ним картридж, изготовленный любым производителем промышленным способом и предназначенный для применения на автомобилях данной модели. Через этот фильтрующий элемент должен проходить весь воздух, поступающий в цилиндры двигателя.

5.3.1.3. Элементы трубопроводов и воздухозаборники для подачи воздуха в корпус воздушного фильтра свободные. Разрешается забор воздуха снаружи автомобиля при условии, что воздухозаборники не выступают за поверхность, кузова, и что для подачи воздуха используются оригинальные отверстия в кузове.

5.3.1.4. Разрешается полное или частичное удаление системы подогрева воздуха для питания двигателя.

5.3.2. Дроссельный узел и рестриктор

5.3.2.1. Эффективный диаметр дроссельной заслонки должен соответствовать пункту А-324 омологационной формы (п.327 для РАФ А-2002). Допускаются либо омологированный сервопривод дроссельной заслонки, либо непосредственная механическая связь между педалью акселератора и дроссельной заслонкой. В последнем случае омологированный сервопривод дроссельной заслонки должен быть приведен в нерабочее состояние (заменен механически), при этом может быть установлена новая педаль. Привод дроссельной заслонки должен быть оснащен надежно закрепленной возвратной пружиной, воздействующей на рычаг, расположенный непосредственно на оси дроссельной заслонки.

5.3.2.2. На корпусе дроссельной заслонки перед заслонкой должен быть установлен воздушный рестриктор (ограничительная шайба) (Рис.3А-13) Весь воздух, поступающий в двигатель, должен проходить через этот рестриктор. Рестриктор должен представлять собой сплошную металлическую неразборную деталь, имеющую сквозное цилиндрическое отверстие. Весь воздух, поступающий в двигатель, должен проходить через это отверстие. Максимальный внутренний диаметр отверстия рестриктора D_{int} равен 28,0 мм. Он должен быть соблюден при любой температуре рестриктора от 0 до 100 С°. Толщина материала рестриктора (вдоль направления потока воздуха) на расстоянии менее 20 мм от оси отверстия (т.е. на диаметре до 40 мм) должна быть равна $3 \pm 0,2$ мм. Таким образом, часть рестриктора, ограничивающая поток воздуха, должна иметь форму «шайбы». Форма рестриктора должна допускать проверку герметичности впускного тракта сферическим «мячиком» диаметром 40 – 60 мм. Должна быть предусмотрена возможность пломбировки рестриктора, как это показано на рисунке 3А-16. Для пломбировки в головках всех болтов (не менее 2-х болтов) или в корпусах рестриктора и дроссельного узла должны иметься отверстия диаметром не менее 3 мм.

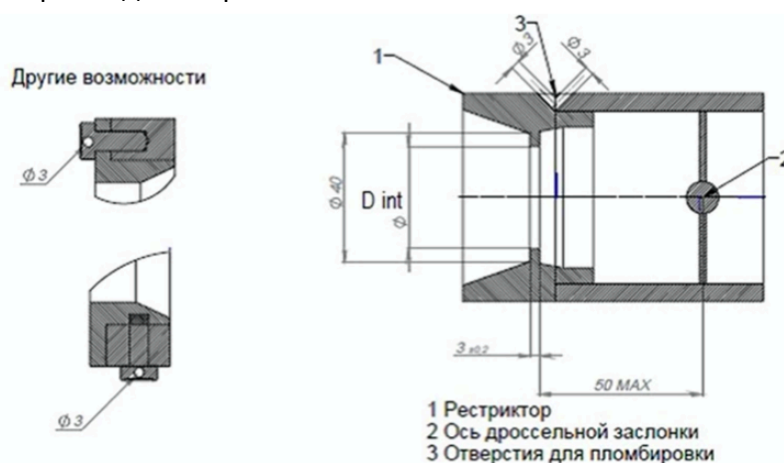


Рис. 3А-16

5.3.3. Разрешается механическая обработка каналов впускного коллектора путем удаления материала. Однако размеры его каналов должны соответствовать омологационной форме.

5.3.4. Топливный насос и топливный фильтр. Топливный насос свободный, однако его оригинальное месторасположение должно быть сохранено.

5.3.5. Система впрыска топлива

5.3.5.1. Первоначальная система впрыска топлива (Рис. XIV омологационной формы) должна быть сохранена.

5.3.5.2. Электронный блок управления двигателем (ECU) либо оригинальный, либо свободный производства РФ. При этом оригинальная проводка ECU должна быть сохранена. Разрешена минимальная доработка жгута проводки для адаптации с ECU. Программное обеспечение ECU свободное.

5.3.5.3. Для автомобилей с электронной дроссельной заслонкой обязательно применение электронного блока управления двигателем (ECU) Абит «Корвет» M11.ET или M11.ETL, SPTronic, также должна быть предоставлена возможность доступа к программному обеспечению ECU для технического контролера в любой момент соревнования.

5.3.5.4. В любой момент соревнования на автомобиле должен находиться только один ECU. Его расположение в салоне автомобиля свободное.

5.3.5.5. Форсунки свободные, но их первоначальное количество, принцип действия, расположение и посадочные места должны быть сохранены.

5.3.5.6. Датчики и исполнительные устройства ECU можно заменить на неоригинальные в соответствии с п. 2.2.5. Разрешается использование вместо датчика массового расхода воздуха (ДМРВ) датчика абсолютного давления (ДАД). Для его установки разрешены минимально необходимые изменения впускного коллектора и жгута ECU. Оригинальный ДМРВ (на условиях п. 2.2.5. настоящего Приложения), указанный в базовой карте омологации автомобиля, без внесения каких-либо изменений в его конструкцию должен быть установлен в предусмотренном заводом-изготовителем месте, и через него должен проходить весь объем поступающего в цилиндры двигателя воздуха. Сигнал Датчика Температуры воздуха, имеющегося в оригинальном ДМРВ, может быть использован в Системе управления двигателем. При использовании ДАД вместо ДМРВ разрешается устанавливать вместо оригинального ДМРВ проставку с каталожным номером АвтоВАЗ 2170-01148041-00. Датчик температуры впускного воздуха, используемый в Системе управления двигателем, должен быть установлен внутри этой проставки, для чего разрешена ее минимальная доработка. Разрешены минимально необходимые изменения жгута ECU для установки датчиков абсолютного давления и температуры.

5.3.5.7. Датчик кислорода (Лямбда-зонд) свободный, разрешается применение широкополосного датчика.

5.3.5.8. Ни одна из этих разрешенных модификаций не должна влиять на количество воздуха, поступающего в двигатель.

5.3.5.9. Что касается сигналов частоты вращения и их передачи, то единственным таким сигналом, поступающим в ECU, может быть частота вращения коленчатого и распределительного валов двигателя. Подача сигналов о частоте вращения любых других элементов автомобиля в электронный блок управления двигателем запрещена.

5.3.6. Система газораспределения.

- Разрешена минимальная доработка ведущей шестерни ГРМ с целью фиксации шкива привода ремня генератора.
- Разрешена установка высокопрочной шайбы между коленчатым валом и ведущей шестерней ГРМ. Для установки высокопрочной шайбы разрешена минимальная доработка ведущей шестерни ГРМ.
- Разрешается установка регулируемых зубчатых шкивов распредвалов. Зубчатый приводной ремень механизма ГРМ может быть заменен неоригинальным при условии соответствия п.2.2.5. Разрешается использовать ремень от двигателя ВАЗ-21124. Натяжные ролики свободные, но их число должно быть сохранено.
- Устройство автоматического натяжения ремня ГРМ свободное и может быть удалено.
- Оригинальные детали привода клапанов (толкатели, рычаги, коромысла) должны быть сохранены без каких-либо модификаций. Оригинальные гидрокомпенсаторы зазоров в приводе клапанов могут быть нейтрализованы механическим путем. Прокладки для регулировки теплового зазора свободные.

5.3.6.1. Клапаны, пружины, седла, направляющие

- Клапаны свободные, при условии, что они сделаны из стали и имеют омологированные размеры: длина, максимальный диаметр клапана и диаметр поверхности трения стебля соответствуют п. А-327 и А-328 омологационной формы группы А.
- Седла клапанов и направляющей втулки свободные, но соответствующие углы осей клапанов должны быть сохранены.
- Клапанные пружины должны соответствовать п. N-327 и N-328 омологационной формы группы N (расширения VR1).
- Клапанные пружины и фиксирующие их детали (тарелки, сухари) свободные, однако пружины должны быть изготовлены из стали, а фиксирующие детали из материала, идентичного первоначальному. Под клапанные пружины могут быть установлены дистанционные прокладки.

5.3.6.2. Распределительные валы. Пункты 325 и 326 карты омологации группы N на подготовку двигателя не распространяются. Разрешается применение только серийных распределительных валов (без каких-либо доработок). Контроль осуществляется сертифицированными РАФ шаблонами, либо сравнением п.п. 325 и 326 расширения VR1.

5.3.7. Система зажигания. Свечи зажигания, провода высокого напряжения, катушка свободные при условии сохранения принципа работы.

5.3.8. Система смазки

5.3.8.1. Разрешается монтаж внутри поддона маслоотражающих перегородок и заслонок.

5.3.8.2. Маслоприёмник свободный.

5.3.8.3. Масляный фильтр свободный при условии сохранения места расположения.

5.3.8.4. Допускается применение поддона картера от семейства автомобилей при условии его полной взаимозаменяемости с оригинальным.

5.3.9. Система охлаждения

5.3.9.1. Разрешается изменение или замена электровентилятора и его диффузора. Разрешается установка дополнительного электровентилятора при условии, что его установка не повлечет за собой неразрешенных изменений. Электропроводка цепи вентилятора свободная.

5.3.9.2. Разрешается доработка, замена или удаление термостата.

5.3.9.3. Разрешается замена расширительного бачка на бачок произвольной конструкции емкостью до 4-х литров.

5.3.9.4. При сохранении оригинального расположения, радиатор и его крепления свободные, также как и магистрали, связывающие его с двигателем. Разрешается модификация кузова для установки радиатора.

5.3.9.5. Разрешается отключение подогрева дроссельного узла.

5.3.9.6. Разрешается отключать радиатора отопителя, удалять радиатор отопителя запрещено. Если радиатор отопления не отключен, то он и его арматура должны быть отделены от Пилота перегородкой, исключающей прямое попадание рабочих жидкостей на тело Пилота.

5.3.10. Система выпуска. Система выпуска от ГБЦ свободная, включая крепления, однако внутренний диаметр труб может быть не более 63 мм.

5.3.11. Расположение и крепление силового агрегата. Опоры силового агрегата свободные. При этом их количество, местоположение и материал должны соответствовать карте омологации предъявляемого автомобиля. Они должны

обеспечивать оригинальное расположение силового агрегата в моторном отсеке.

5.4. ТРАНСМИССИЯ

5.4.1. Сцепление

5.4.1.1. Разрешено использование любой корзины сцепления с металлическим на основе железа нажимным диском, а также выжимного подшипника при условии полной взаимозаменяемости с оригинальными, то есть не требующими для установки каких-либо изменений маховика, направляющей втулки, вилки и картера сцепления.

5.4.1.2. Ведомый диск без ограничений при следующих условиях:

- Он должен быть один;
- Его наружный диаметр не более 200 мм;
- Он должен быть взаимозаменяем с оригинальным, но применение карбона запрещено.

5.4.1.3. Тип привода сцепления должен быть сохранен. Разрешается усиление педали и вилки выключения сцепления путем добавления материала.

5.4.2. Коробка передач, главная передача

5.4.2.1. Передаточные числа КПП должны соответствовать п. 603 базовой омологационной формы (группа А).

5.4.2.2. Разрешается установка в КПП первичного вала с дополнительной фиксацией в коленвале с сохранением всех передаточных чисел.

5.4.2.3. Разрешается использование КПП с тросовым механизмом переключения передач. Фиксация тросов свободная.

5.4.2.4. Допускается доработка элементов привода переключения передач, расположенных снаружи картера коробки передач, в отношении типа шарниров, длины и формы тяг и тросов, а также рычага переключения передач.

5.4.2.5. Главная передача должна соответствовать п. 605 базовой омологационной формы (группа А).

5.4.2.6. Вместо оригинального может быть установлен любой механический дифференциал повышенного трения, если он полностью взаимозаменяем с оригинальным дифференциалом. При этом допускается отсутствие зубчатого зацепления привода спидометра и минимально необходимая местная доработка внутренней поверхности картеров КПП и сцепления. Какие-либо другие изменения сопрягаемых деталей и картера КПП запрещены. Дифференциалы с электрическим и гидравлическим управлением, включая вискомуфту, запрещены.

5.4.3. Валы, шарниры. Шарниры приводов колес, их чехлы и валы свободны при условии полной взаимозаменяемости приводных валов с оригинальными.

5.5. ПОДВЕСКА

5.5.1. Общее по подвеске

5.5.1.1. Эластичные шарниры подвески (сайлентблоки). Разрешается замена всех эластичных шарниров подвески на более жесткие при условии их полной взаимозаменяемости с оригинальными. При этом должен сохраняться принцип действия эластичных шарниров, т.е. взаимное перемещение сопрягаемых деталей должно осуществляться исключительно за счет упругой деформации эластичного материала в этих шарнирах.

5.5.1.2. Пружины подвески свободные при соблюдении следующих условий:

- Их принцип действия и расположение должны быть сохранены;
- Каждая пружина должна быть изготовлена из одного стального прутка постоянного сечения;
- Допускается установка дистанционных проставок (шайб) под пружиной подвески.

5.5.1.3. Ограничители хода сжатия свободные при условии их оригинального расположения.

5.5.1.4. Разрешается применение ограничителей хода подвески. Для их крепления на соответствующих подрессореных и неподрессоренных частях автомобиля разрешается просверлить по одному отверстию максимальным диаметром 8,5 мм.

5.5.2. Передняя подвеска

5.5.2.1. Амортизаторы свободные при условии сохранения их количества и расположения. Длина и ход амортизаторы также свободные. Запрещены амортизаторы с выносными резервуарами, включая амортизаторы, в которых дополнительные резервуары конструктивно размещены в корпусе амортизатора; запрещена возможность регулировки амортизаторов с места Пилота. Разрешается устанавливать штуцеры для подкачки газа.

5.5.2.2. Корпус стойки подвески «МакФерсон» свободный при следующих условиях:

- Он должен быть изготовлен из металлического сплава на основе железа;
- Разрешается использовать регулируемые по высоте нижние чашки пружины;
- Присоединительные размеры крепления поворотного кулака должны быть сохранены;
- Применение линейных подшипников качения запрещено;
- Корпус стойки должен быть выполнен таким образом, чтобы ось штока амортизатора была параллельна плоскостям поворотного кулака, по которым осуществляется крепление к нему корпуса стойки. В том числе запрещается применение между корпусами стойки и поворотным кулаком: шайб, клиновых проставок и т.п., предназначенных для изменения угла (в продольном направлении) между поворотным кулаком и корпусом стойки.

5.5.2.3. Диаметр отверстия в куполе кузова для крепления верхней опоры стойки подвески «МакФерсон» может быть увеличен до 90 мм. Также разрешено просверлить (или рассверлить) существующие три отверстия максимальным диаметром 10,5 мм для крепления опоры, если в оригинальном кузове их не предусмотрено.

5.5.2.4. Верхние опоры стоек подвески «МакФерсон» могут быть заменены на жесткие опоры со сферическими шарнирами (ШС). При этом разрешается смещение расположения центра шарнира относительно первоначального, но не более чем на 20 мм.

5.5.2.5. Допускается использование любых шаровых опор, предназначенных для установки на данную модель автомобиля в соответствующее место и доступных в свободной продаже через розничную торговую сеть.

Разрешается установка проставок между шаровой опорой и поворотным кулаком (рычагом подвески).

5.5.2.6. Стабилизаторы с регулировкой жесткости запрещены. Допускается удаление стабилизатора.

5.5.2.7. Углы установки передних колес произвольны. Если конструкцией подвески не предусмотрено регулировка углов развала и продольного угла наклона оси поворотной стойки, то способ изменения углов установки колес должен быть согласован с КСТ.

5.5.3. Задняя подвеска

5.5.3.1. Балка подвески со связанными рычагами может быть усилена добавлением материала произвольной формы без требования его полного контакта с усиливаемой поверхностью. При этом:

- Добавленный материал может быть приварен, привинчен или приклепан к усиливаемой конструкции;
- Это усиление не должно соединять балку с другими элементами автомобиля;
- Это усиление не должно приводить к изменениям кузова или компоновки автомобиля (например, к перемещению бензобака).

5.5.3.2. Стабилизатор поперечной устойчивости свободный. Он должен быть изготовлен из стали, представлять собой прутки круглого сечения и установлен в балку задней подвески со связанными рычагами оригинальным способом (размещен внутри поперечного бруса и закреплен по концам к продольным трубам балки).

5.5.3.3. Амортизаторы задней подвески свободные при условии сохранения мест крепления на кузове и подвески. Длина и ход амортизатора также свободные. Запрещены амортизаторы с выносными резервуарами, включая амортизаторы, в которых дополнительные резервуары конструктивно размещены в корпусе амортизатора; запрещена возможность регулировки амортизаторов с места Пилота. Разрешается использовать регулируемые по высоте нижние опорные чашки пружины, а также устанавливать штуцеры для подкачки газа.

5.5.3.4. Допускается изменение углов установки задних колес за счет установки прокладок между цапфой и балкой задней подвески со связанными рычагами.

5.6. ТОРМОЗНАЯ СИСТЕМА

5.6.1. Разрешается доработка оригинального вакуумного усилителя с целью оптимизации его характеристик или его отключения, при этом обязательно использование заглушек. Также разрешается его замена на усилитель от семейства автомобилей при условии его полной взаимозаменяемости с оригинальным. Удаление вакуумного усилителя запрещается.

5.6.2. Разрешается замена оригинального переднего тормозного диска на диск от любого производителя при условии полной взаимозаменяемости с оригинальным. При этом:

- Тормозной диск должен представлять собой монолитную чугунную деталь, разборные конструкции не допускаются;
- Максимальный диаметр и толщина тормозного диска должны быть сохранены оригинальными. Минимальная толщина тормозного диска – 19 мм;

5.6.3. Разрешается замена оригинальных тормозных механизмов на механизмы от семейства автомобилей при условии полной взаимозаменяемости с оригинальными.

5.6.4. Оригинальные тормоза задних колес барабанного типа должны быть сохранены. Разрешается замена оригинальных тормозов задних колес барабанного типа на дисковые, предназначенные для установки на данную модель автомобиля и доступные в свободной продаже через розничную торговую сеть.

5.7. РУЛЕВОЕ УПРАВЛЕНИЕ

5.7.1. Разрешается замена эластичных опор рулевого механизма на жесткие, а также усиление мест и деталей крепления рулевого механизма путем добавления материала. При этом положение рулевого механизма на кузове должно быть сохранено.

5.7.2. Разрешается применение только оригинального рулевого механизма с максимальным перемещением зубчатой рейки 48,6 мм на 1,0 оборот рулевого колеса. Для его установки и крепления допускается минимально необходимая доработка моторного щита. При этом, доработанные отверстия в моторном щите должны быть надёжно уплотнены.

5.7.3. Обязательно надёжное стопорение всех резьбовых соединений рулевого управления.

5.8. СТУПИЦЫ, КОЛЕСА И ШИНЫ

5.8.1. Ступицы. Разрешается замена оригинальных ступичных подшипников на подшипники от другого производителя при условии неизменности их типа и геометрических размеров.

5.8.2. Комплектное колесо. Декоративные колпаки колес должны быть удалены.

5.8.3. Колеса (диски).

5.8.3.1. Предписывается использование колесных дисков посадочным диаметром 14 дюймов, шириной обода не более 6,5 дюймов и весом не менее 4,5 кг.

5.8.3.2. Монтажные размеры (размеры фланца, вылет ET, посадочный диаметр, ширина обода) дисков, установленных на одной оси автомобиля, должны быть одинаковы. Разборные диски запрещены.

5.8.4. Шины. В соревнованиях могут быть предусмотрены ограничения и/или предписания по моделям и/или максимальному количеству используемых шин. В этом случае шины должны быть установлены таким образом, чтобы на их внешних боковинах были видны маркировки производителя и поставщика (индивидуальный номер, модель, состав и т.п.).

5.9. КУЗОВ

5.9.1. Разрешается снятие оригинальных пластиковых грязезащитных щитков и фартуков.

5.9.2. Разрешается завальцовка внутрь отбортовок, выколотка наружу колесных арок и подрезка брызговика двигателя. Однако ширина кузова над осями не

может быть превышена более чем на 50 мм относительно указанной в омологации (п.204).

5.9.3. Разрешается удалять нижнюю часть арок задних колес под задним бампером.

5.10. ВЕС. Минимальный вес автомобиля – 1030 кг.

5.11. **ТОПЛИВНЫЙ БАК и ТОПЛИВНЫЕ МАГИСТРАЛИ**

Разрешено заменять оригинальный металлический топливный бак на топливный бак из ПОЛИАМИДА, серийно устанавливаемый на автомобили ВАЗ.

6. ТРЕБОВАНИЯ К АВТОМОБИЛЯМ ГРУППЫ «Д2Н»

6.1. ДОПУСКАЕМЫЕ АВТОМОБИЛИ:

Семейство автомобиля	Модели и модификации
Семейство «2108»	ВАЗ-2108, ВАЗ-2109, ВАЗ-21099 и их модификации
Семейство «2113»	ВАЗ-2113, ВАЗ-2114, ВАЗ-2115 и их модификации
Семейство «2110»	ВАЗ-2110, ВАЗ-2111, ВАЗ-2112 и их модификации
Семейство «1119»	ВАЗ-11196 (омологация FIA A/N №5723)
Семейство «2192»	ВАЗ-2192 (омологация РАФ А-2002)
Семейство «Logan»	Renault SR (Logan) (АвтоФраМос) (омологация РАФ А/Н-1001)

6.1.1. Автомобили должны соответствовать конструкторской документации завода-изготовителя, а также требованиям Статьи 2 «Общие требования», Статьи 3 «Требования безопасности», а также требованиям настоящей Статьи.

6.2. ДВИГАТЕЛЬ

6.2.1. Разрешается применение следующих двигателей:

Автомобиль (семейство), двигатель (модель), омологация	«2108»	«2113»	«2110»	«1119»	«2192»	«Logan»
1500 см ³ 8 кл. (21083)	+	+				
1500 см ³ 16 кл. (2110)	+	+	+			
1597 см ³ 16 кл. (21124) FIA A-5655 04/01 VP	+	+	+			

ПРИЛОЖЕНИЕ 3А к КиТТ. Легковые автомобили для кросса и ралли-кросса_2024

1597 см ³ 16 кл. (21126) FIA A-5723	+	+	+	+	+	
1598 см ³ 16 кл. (K4 M) РАФ А-1001						+

6.2.2. При подготовке двигателя запрещается применение любых омологационных расширений, за исключением VP, ER, VF, VR1 для автомобиля Renault Logan допускается применение омологационного расширения ET.

Разрешенные изменения (в зависимости от используемого двигателя)					
1500/8кл.(21083)	1500/16кл.(21110)	1597/16кл.(21124)	1597/16кл.(21126)	K4M	
6.2.3. Блок цилиндров, шатунно-поршневая группа, маховик, головка блока цилиндров					
6.2.3.1. Блок цилиндров					
+					Разрешается расточка блока цилиндров. Максимальный диаметр цилиндра указан в таблице 1 Приложения 3г к КиТТ.
	+	+	+		Разрешается расточка блока цилиндров. Максимальный диаметр цилиндра 82,6 мм. Максимальный рабочий объем с учетом ремонтных размеров 1621см ³ .
				+	Разрешается расточка блока цилиндров. Максимальный диаметр цилиндра 80,2 мм.
+	+	+	+		Высота блока цилиндров не ограничивается. Плоскости разъема блока и головки цилиндров должны оставаться плоскими, без каких либо дополнительных канавок, например, для установки медных, резиновых и т.п. колец.
+	+	+	+		Разрешается ремонт блока цилиндров с

ПРИЛОЖЕНИЕ 3А к КиТТ. Легковые автомобили для кросса и ралли-кросса_2024

					установкой гильз. Гильзы должны иметь круглое внутреннее сечение и должны быть концентричными с оригинальными цилиндрами.
				+	Высота блока цилиндров должна соответствовать п. 312 омологационной формы. Допуск +/- 0.2 мм.
6.2.3.2. Шатуны					
+	+				Шатуны могут подвергаться любой механической обработке, при условии возможности определения их оригинально происхождения, а также соблюдения размеров, приведенных в Таблице 2 Приложения 3Г к КиТТ.
		+	+	+	Шатуны могут подвергаться механической обработке с целью подгонки по весу путем удаления металла с верхней и нижней головок. Однако, параметры, включая внешний вид, указанные в п. 318 омологационной формы должны быть соблюдены. Минимальный вес шатуна указывается для шатуна в сборе с крышкой, вкладышами, шатунными болтами и втулкой поршневого пальца.
6.2.3.3. Коленчатый вал					
+	+				Разрешена любая механическая обработка коленчатого вала без добавления материала и деталей, а также при соблюдении размеров, приведенных в Таблице 2 Приложения 3Г к КиТТ.
				+	Разрешается дополнительная балансировка путем удаления металла. Коленчатый вал должен соответствовать п. 319 омологационной формы.
		+	+		Разрешается дополнительная балансировка путем удаления металла. Конструкция и минимальный вес коленчатого вала – в соответствии с актуальными расширениями РАФ и омологацией FIA A-5723 и омологации РАФ А-2002.
+	+	+	+	+	Тип вкладышей должен быть сохранен. Материал свободный.
6.2.3.4. Поршни					
+	+				Поршни, поршневые кольца и пальцы свободные.
				+	Разрешается удаление материала поршня с бобышек поршневого пальца с целью подгонки по

					<p>весу. Параметры, приведенные в п. 317 омологационной формы группы N, должны быть соблюдены. Минимальный вес поршня указывается для поршня в сборе с поршневыми и стопорными кольцами, а также с поршневым пальцем.</p>
		+	+		<ul style="list-style-type: none"> Разрешено использование оригинальных ремонтных поршней ВА3-2112 размером до 82,4 мм (№ по каталогу ВА3-2112 – 1004015-31) и неоригинальных литых ремонтных поршней ВА3-21126 диаметром 82,5 мм, произведенных промышленным способом и реализуемых через розничную торговую сеть как запасные части. Разрешается обработка поверхности днища поршня путем удаления материала. При этом все остальные контролируемые параметры поршня должны соответствовать омологии А/Ν-5723 и требованиям настоящих ТТ. Разрешено использование ремонтных поршней диаметром 82,5 мм с измененной геометрией днища поршня (Рис.3А-17). При этом все остальные контролируемые параметры поршня должны соответствовать омологии А/Ν-5723 и требованиям настоящих ТТ.
6.2.3.5. Головка блока цилиндров					
	+	+	+		<p>Допускается использование головки блока цилиндров следующих двигателей семейства ВА3 серийного производства: 1500/16кл. (2110), 1597/16кл. (21124), 1597/16кл. (21126). Разрешается механическая обработка каналов впускных и выпускных клапанов головки блока, а также камер сгорания и плоскости ее разъема с блоком. Размеры впускных и выпускных каналов должны соответствовать таблице 4 Приложения ЗГ к КиТТ на глубине как минимум 20 мм от плоскости разъема головки цилиндров и коллекторов. Головку блока цилиндров можно обрабатывать резанием для восстановления привалочных плоскостей. Минимальная высота ГБЦ п. N-321(с) омологационной формы может быть уменьшена на 1 мм. При этом минимальный объем камеры сгорания в ГБЦ (п.309 омологационной формы) контролю не подлежит. Разрешена механическая обработка ГБЦ с</p>

ПРИЛОЖЕНИЕ 3А к КиТТ. Легковые автомобили для кросса и ралли-кросса_2024

					удалением материала для прохождением кулачков р/в с увеличенным подъемом.
+	+	+	+	+	Головку цилиндров можно обрабатывать для восстановления привалочных плоскостей. Плоскости разъема блока и головки цилиндров должны оставаться плоскими, без каких либо дополнительных канавок, например для установки медных резиновых и т. п. колец.
				+	Разрешается механическая обработка каналов ГБЦ. Однако размеры окон впускных и выпускных каналов ГБЦ должны соответствовать омологационной форме.
+	+	+	+	+	Прокладка ГБЦ свободная. Однако толщина не может быть больше оригинальной + 0,5 мм.
+					Степень сжатия свободная.
	+	+	+		Степень сжатия не должна превышать 11,3:1.
				+	Степень сжатия не должна превышать 10,5:1.
6.2.3.6. Маховик					
+	+	+	+		Разрешается облегчение серийного маховика, однако внешний диаметр маховика и способ его крепления к коленчатому валу должны быть сохранены. Минимальный вес 6000 г.
+	+	+	+	+	Разрешается дополнительное крепление зубчатого венца маховика, в том числе и с добавлением материала.
6.2.4. Система питания					
+	+	+	+	+	Воздушный фильтр и его корпус свободные. Воздушный фильтр вместе с корпусом может быть перемещен в пределах моторного отсека.
+	+	+	+	+	Патрубки между корпусом воздушного фильтра, атмосферой, карбюратором/дрессельной заслонкой (при использовании системы впрыска) свободные, однако забор воздуха не может осуществляться из кокпита или пространства, из которого осуществляется забор воздуха для вентиляции кокпита.
+	+	+	+	+	Разрешается полное или частичное удаление системы подогрева воздуха для питания

					двигателя.
+					Разрешается механическая обработка каналов оригинального впускного коллектора путем удаления материала.
	+	+	+	+	Разрешается механическая обработка каналов впускного коллектора путем удаления материала. Однако размеры его каналов должны соответствовать омологационной форме.
+	+	+	+	+	Топливный насос свободен, так же, как и его расположение. Однако, он не может располагаться в пространстве, предназначенном для Пилота.
+	+	+	+	+	Привод дроссельной заслонки может быть заменен и/или изменен, однако он может быть только механическим, с прямой связью с педалью и должен быть оснащен эффективно действующей надежно закрепленной возвратной пружиной.
				+	Разрешается применение электронного привода дроссельной заслонки, в том случае если он является оригинальным для данного автомобиля. В этом случае все элементы привода должны оставаться оригинальными и без модификаций.
6.2.4.1. Система впрыска топлива					
+	+	+	+		Разрешается применение серийной системы впрыска топлива. Электронный блок управления и программное обеспечение свободные, однако применяемый блок должен быть взаимозаменяем с одним из следующих блоков: GM ISFI 2S (моновпрыск), «Январь 5-1», «Январь 7-2», «BOSCH M 1.5.4», «BOSCH MP 7.0», «BOSCH M 7.9.7», «Ителма VS 5.1».
	+	+	+	+	<ul style="list-style-type: none"> • Первоначальная система впрыска топлива должна быть сохранена. • Электронный блок управления двигателем (ECU) либо оригинальный, либо свободный производства РФ. При этом оригинальная проводка ECU должна быть сохранена. • Разрешена минимальная доработка жгута проводки для адаптации с ECU. Программное обеспечение ECU свободное.
+	+	+	+	+	<ul style="list-style-type: none"> • Датчики и исполнительные устройства ECU

					<p>можно заменить на неоригинальные в соответствии с п. 3.2.5. выше.</p> <ul style="list-style-type: none"> • Разрешается использование вместо датчика массового расхода воздуха (ДМРВ) датчик абсолютного давления (ДАД). Для его установки разрешены минимально необходимые изменения впускного коллектора. • Датчик кислорода (Лямбда зонд) свободный, разрешается применение широкополосного датчика.
+	+	+	+	+	Элементы системы, регулирующие количество топлива поступающего в двигатель, могут быть изменены при условии, что это не оказывает никакого влияния на количество поступающего воздуха.
+					Эффективный диаметр дроссельной заслонки должен соответствовать таблице 6 Приложения 3Г к КиТТ в зависимости от применяемого двигателя.
	+	+	+	+	Эффективный диаметр дроссельной заслонки должен соответствовать п. 324 омологационной формы группы А.
+	+	+	+	+	Форсунки свободны, однако их количество, расположение, способ установки и принцип работы должны быть сохранены.
+	+	+	+	+	Регулятор давления топлива свободный.
6.2.4.2. Карбюраторная система питания					
+					Разрешено применение любого серийно выпускаемого для автомобилей ВАЗ карбюратора и любые его доработки без добавления материала и деталей. Однако максимальные диаметры диффузоров и смесительных камер должны соответствовать Таблице 6 Приложения 3Г к КиТТ.
+					Разрешается установка проставок между карбюратором и впускным коллектором. Такая проставка не должна иметь никаких отверстий соединяющих атмосферу с задроссельным пространством (весь воздух, необходимый для питания двигателя, должен проходить исключительно через карбюратор).
6.2.5. Система газораспределения					

+	+	+	+	+	<p>Разрешается установка регулируемых зубчатых шкивов распределительного вала при следующих условиях:</p> <ul style="list-style-type: none"> • Применение устройств автоматического изменение фаз запрещен; • Разрешена минимальная доработка ведущей шестерни ГРМ, с целью фиксации шкива привода ремня генератора; • Разрешена установка высокопрочной шайбы между коленвалом и ведущей шестерней ГРМ. Для установки высокопрочной шайбы разрешена минимальная доработка ведущей шестерни ГРМ.
				+	Оригинальный ремень ГРМ должен быть сохранен
			+		Разрешается использовать ремень от двигателя ВАЗ-21124.
6.2.5.1. Клапаны, пружины, седла, направляющие					
+					Впускные и выпускные клапаны свободные при условии, что они сделаны из стали и их размеры - длина, максимальный диаметр клапана и диаметр поверхности трения стебля - соответствуют Таблице 3 Приложения 3Г к КиТТ (за исключением пункта 7).
	+	+	+	+	Впускные и выпускные клапаны свободные при условии, что они сделаны из стали и омологированные размеры – длина, максимальный диаметр клапана и диаметр поверхности трения стебля – соответствуют ст. А-327 и А-328 омологационной формы группы А.
+	+	+	+	+	Седла клапанов и направляющие втулки свободные, соответствующие углы осей клапанов должны быть сохранены.
+					Клапанные пружины не ограничиваются. Разрешается установка под пружины дополнительных шайб.
	+	+	+	+	Клапанные и пружины свободные, однако число витков, диаметр проволоки и длина в свободном состоянии должны соответствовать п.п. N-327 и N-328 дополнительной омологационной формы группы N. Разрешается установка под пружины

					дополнительных шайб.
6.2.5.2. Распределительные валы					
+	+	+	+		Разрешается установка только серийных распределительных валов (без каких-либо доработок). Контроль осуществляется сертифицированными шаблонами РАФ, либо сравнением с п.п. 325, 326 расширения VR1 РАФ А-2002.
				+	Разрешается применение только распределительных валов, описанных в п.п. N-325 и N-326 омологации.
6.2.6. Система зажигания					
+	+	+	+	+	Свечи зажигания, провода высокого напряжения, коммутатор, катушка, датчик момента искрообразования свободные при условии сохранения принципа работы и конструкции завода-изготовителя.
+					Разрешается применение микропроцессорной системы зажигания. Электронный блок управления и программное обеспечение свободные, однако применяемый блок должен быть взаимозаменяем с одним из следующих блоков: GM ISFI 2S (моновпрыск), «Январь 5-1», «Январь 7-2», «BOSCH M 1.5.4», «BOSCH MP 7.0», «BOSCH M 7.9.7», «Ителма VS 5.1».
+					Разрешается доработка механизма центробежного и вакуумного регуляторов опережения зажигания.
6.2.7. Система смазки					
+	+	+	+	+	Разрешается монтаж внутри поддона маслоотражающих перегородок и заслонок.
+	+	+	+	+	Маслоприемник свободный.
+	+	+	+	+	Разрешается доработка деталей масляного насоса при условии сохранения возможности определения их оригинального (с учетом п.2.2.5.) происхождения. Число маслонасосов/их секций не может быть изменено.
+	+	+	+	+	Масляный фильтр свободный при условии сохранения места расположения.

6.2.8. Система охлаждения					
+	+	+	+	+	Разрешается изменение или замена электро вентилятора и его диффузора. Разрешается установка дополнительного электровентилятора при условии, что его установка не повлечет за собой неразрешенных изменений.
+	+	+	+	+	Термостат свободный.
+	+	+	+	+	Разрешается замена расширительного бачка на герметичный бачок произвольной конструкции ёмкостью до 4-х литров, крышка должна иметь клапан.
+	+	+	+	+	При сохранении оригинального расположения, радиатор и его крепления свободные, также как и магистрали, связывающие его с двигателем.
+	+	+	+	+	Разрешается отключать подогрев дроссельной камеры карбюратора, дроссельного узла и впускного коллектора.
+	+	+	+	+	Радиатор отопителя можно отключать с удалением соответствующих патрубков при условии сохранения место его расположения и габаритов.
6.2.9. Система выпуска					
+	+	+	+	+	Выпускной коллектор свободный.
+	+	+	+	+	Система выпуска от разъема с выпускным коллектором свободная, включая крепления, однако внутренний диаметр труб после выпускного коллектора не более 52 мм.
6.2.10. Расположение и крепление силового агрегата					
+	+	+	+	+	Крепление силового агрегата не ограничивается при сохранении его оригинального расположения в моторном отсеке.

6.3. ТРАНСМИССИЯ (в зависимости от семейства автомобиля)

Автомобиль					
«2108»	«2113»	«2110»	«1119»	«Logan»	

6.3.1. Сцепление					
+	+	+	+	+	Принцип действия привода должен быть сохранён.
+	+				Все детали сцепления и его привода свободные. Наружный диаметр ведомого диска не более 200 мм.
		+	+	+	Разрешено использование любой корзины сцепления с металлическим на основе железа нажимным диском, а также выжимного подшипника при условии их полной взаимозаменяемости с оригинальными. Ведомый диск свободный, он должен быть один, его наружный диаметр не более 200 мм. Применение карбона запрещено.
6.3.2. Коробка передач, главная передача					
+	+	+	+		Передаточные отношения КПП и числа зубьев должны соответствовать п. 603е базовой омологации FIA A-5655, либо п. 603е расширения N-01/01VO омологации FIA N-5655 (одному из рядов, приведенных в Таблице 8 Приложения ЗГ к КиТТ для переднеприводных автомобилей ВАЗ).
				+	Передаточные отношения КПП и числа зубьев должны соответствовать п. 603е базовой омологационной формы РАФ А-1001.
+	+	+	+	+	Шарниры и тяги привода переключения передач свободные, однако схема переключения передач должна быть сохранена. Разрешается установка КПП с тросовым механизмом переключения передач. Фиксация тросов свободная.
+	+	+	+	+	Для установки привода КП измененной конструкции разрешается минимально изменять кузов, в т.ч. вырезать отверстия для установки привода КП измененной конструкции. Получившиеся отверстия должны быть уплотнены.
+	+	+	+		Передаточные числа главной передачи должны соответствовать Таблице 8 Приложения ЗГ к КиТТ.
				+	Передаточное число главной передачи должно соответствовать п. 605 базовой омологации РАФ А-1001, 4.214 (14x59).
+	+	+	+		Вместо оригинального может быть установлен

					любой механический дифференциал повышенного трения, если он полностью взаимозаменяем с оригинальным дифференциалом. При этом допускается отсутствие зубчатого зацепления привода спидометра и минимально необходимая местная доработка внутренней поверхности картера в КПП и сцепления. Какие-либо другие изменения сопрягаемых деталей и картера коробки передач запрещены. Дифференциалы с электрическим или гидравлическим управлением, включая вискомуфту, запрещены.
6.3.3. Валы, шарниры					
+	+	+	+		Шарниры приводов колес, их чехлы и валы свободные.
				+	Валы и шарниры приводов колес должны соответствовать омологационной форме.

6.4. ПОДВЕСКА

6.4.1. Общее по подвеске

6.4.1.1. Амортизаторы. Разрешается применение любых телескопических гидравлических (газонаполненных) амортизаторов. Запрещены амортизаторы с внешними резервуарами, включая амортизаторы, в которых дополнительный резервуар конструктивно размещен в корпусе амортизатора; запрещена возможность регулировки амортизаторов с места Пилота.

6.4.1.2. Цилиндрические пружины свободные, их количество не регламентируется при условии, что они монтируются в линию одна с другой и их тип соответствует первоначальному типу пружины. Каждая пружина должна быть изготовлена из одного стального прутка. Каким бы ни было первоначальное расположение пружин, разрешено заменять их цилиндрическими пружинами, концентрично расположенными (надетыми) на амортизаторах.

6.4.2. Ограничители хода подвески. Разрешается применение ограничителей хода подвески. Для их крепления на соответствующих подрессоренных и непрорессоренных частях автомобиля разрешается просверлить по одному отверстию максимальным диаметром 8,5 мм.

6.4.3. Передняя подвеска

6.4.3.1. Рычаги подвески, передние растяжки и их кронштейны, шарниры рычагов - свободные, кроме автомобилей Рено Логан. Это не позволяет игнорировать величину колесной базы автомобиля (п.206 омологационной формы группы А).

6.4.3.2. Верхние опоры стоек подвески «МакФерсон» свободные. Разрешается смещение (кроме автомобиля Рено Логан) расположения центра шарнира относительно первоначального, но не более чем на 20 мм. Разрешается установка проставок между шаровой опорой и поворотным кулаком (рычагом подвески). Корпус стойки подвески «МакФерсон» свободный при следующих условиях:

- Он должен быть изготовлен из металлического сплава на основе железа;
- Разрешается использовать регулируемые по высоте нижние чашки пружины;
- Присоединительные размеры крепления поворотного кулака должны быть сохранены;
- Применение линейных подшипников качения запрещено;
- Корпус стойки должен быть выполнен таким образом, чтобы ось штока амортизатора была параллельна плоскостям поворотного кулака, по которым осуществляется крепление к нему корпуса стойки. В том числе запрещается применение между корпусом стойки и поворотным кулаком: шайб, клиновых проставок и т. п., предназначенные для изменение угла (в продольном направлении) между поворотным кулаком и корпусом стойки.
- Диаметр отверстия в куполе кузова для крепления верхней опоры стойки подвески «МакФерсон» может быть увеличен до 90 мм. Также разрешено просверлить (или рассверлить существующие) три отверстия максимальным диаметром 10,5 мм для крепления опоры, если в оригинальном кузове их не предусмотрено.

6.4.3.3. Стабилизатор поперечной устойчивости свободный. Места крепления на шасси должны быть сохранены.

6.4.3.4. Только для автомобилей ВАЗ: разрешается взаимная перестановка оригинальных поворотных кулаков в рамках допускаемых моделей автомобилей ВАЗ.

6.4.4. Задняя подвеска. Балка подвески со связанными рычагами может быть усилена добавлением материала произвольной формы без требований его полного контакта с усиливаемой поверхностью. При этом:

- Добавленный материал может быть приварен, привинчен или приклепан к усиливаемой конструкции;
- Это усиление не должно соединять балку с другими элементами автомобиля;
- Это усиление не должно приводить к изменениям кузова или компоновки автомобиля (например, к перемещению бензобака);
- Это усиление не должно приводить к образованию закрытых полостей.

6.4.5. Разрешается изменение углов установки задних колес за счет установки прокладок между цапфой и балкой задней подвески.

6.4.6. Стабилизатор поперечной устойчивости свободный. Он должен быть изготовлен из стали и представлять собой пруток круглого сечения, он должен быть установлен в балку задней подвески. (Размещен внутри поперечного бруса и закреплен по концам к продольным трубам балки в стандартном варианте.)

6.5. ТОРМОЗНАЯ СИСТЕМА

6.5.1. Решается отключение снятия вакуумного усилителя тормозов, допускается установка проставки.

6.5.2. На автомобилях ВАЗ разрешается установка дисковых задних тормозов семейства ВАЗ, реализуемых через розничные сети.

6.6. РУЛЕВОЕ УПРАВЛЕНИЕ

6.6.1. Для автомобилей ВАЗ разрешается установка электрического усилителя рулевого управления серийно выпускаемого для автомобилей ВАЗ.

6.6.2. Для автомобилей Рено Logan усилитель рулевого управления должен соответствовать п.А-804 омологационной формы.

6.6.3. Разрешается замена эластичных опор рулевого механизма.

6.6.4. Для автомобилей ВАЗ разрешается применение рулевого механизма, серийно выпускаемого для автомобилей ВАЗ с максимальным перемещением зубчатой рейки не более 48,6 мм на 1,0 оборот рулевого колеса. Для его установки и крепления допускается минимально необходимая доработка моторного щита. При этом, доработанные отверстия в моторном щите должны быть надёжно уплотнены.

6.7. СТУПИЦЫ, КОЛЕСА, ШИНЫ

6.7.1. Ступицы. Разрешается замена оригинальных ступичных подшипников на подшипники от другого производителя при условии неизменности их типа и геометрических размеров.

6.7.2. В соревнованиях по кроссу ступицы и ступичные подшипники свободные, при этом:

- Модификация оригинального поворотного кулака запрещена;
- Количество колесных болтов (шпилек) и их межцентровое расстояние должны быть сохранены.

6.7.3. Посадочный диаметр шины не может превышать 15 дюймов, а ширина комплектного колеса 220 мм.

6.8. КУЗОВ

6.8.1. Разрешается снятие грязезащитных щитков и фартуков.

6.8.2. Разрешается завальцовка внутрь отбортовок, выколотка наружу колесных арок и подрезка брызговика двигателя. Однако ширина кузова над осями не может быть превышена более чем на 50 мм относительно указанной в омологации (п. 204), либо в Таблице 7 Приложения ЗГ к КиТТ.

6.8.3. Разрешается минимально изменять переднюю панель кузова без удаления материала для установки двигателя с 16 клапанами.

6.8.4. Только для автомобилей ВАЗ: Разрешается удалять нижнюю часть арок задних колес под задним бампером.

6.8.5. Только для автомобилей Рено Logan: разрешается удалять усилители капота и крышки багажника. Разрешается, при удалении усилителей капота и крышки багажника, удалять также стандартные петли и заменить их на 4 наружных крепления согласно п. 2.9.

6.9. ВЕС

Минимальный вес автомобиля группы Д2Н:

Для автомобилей ВАЗ: 950 кг.

Для автомобилей Renault SR (Logan): 1100 кг.

6.10. ТОПЛИВНЫЙ БАК

ПРИЛОЖЕНИЕ ЗА к КиТТ. Легковые автомобили для кросса и ралли-кросса_2024

На автомобилях ВАЗ разрешено заменять оригинальный металлический топливный бак на топливный бак из полиамида, серийно устанавливаемый на автомобили, в том числе разрешается установка топливного бака согласно п.3.9.

7. ТРЕБОВАНИЯ К АВТОМОБИЛЯМ ГРУППЫ «НАЦИОНАЛЬНЫЙ» (для ралли-кросса)

7.1. ДОПУСКАЕМЫЕ АВТОМОБИЛИ

- 7.1.1.** Легковые автомобили массового производства с бензиновыми двигателями, произведенные на территории Российской Федерации с рабочим номинальным объёмом двигателя не более 1600 см³. Автомобили с кузовами типа «универсал» или «пикап» не допускаются. Автомобили должны соответствовать требованиям Статьи 2 «Общие требования», Статьи 3 «Требования безопасности», а также требованиям настоящей Статьи.
- 7.1.2.** Автомобили должны быть строго серийного производства и должны быть доступны через нормальные коммерческие каналы.
- 7.1.3.** В соответствии с размерами, определенными для легковых автомобилей Группы А, в автомобиле должно быть не менее четырех посадочных мест.
- 7.1.4. Семейство автомобиля.** Различные модели массового производства с идентичной внешней формой кузова, принадлежащие к одной и той же производственной серии данного производителя, произведенные в количестве не менее 25 000 автомобилей. Материал кузова (включая двери) и колесная база также должны быть идентичны.

7.2. ОМОЛОГАЦИИ

- 7.2.1.** Идентификация параметров автомобиля производится на основании международных и национальных омологаций группы А/Н. Идентификация автомобилей семейства в части, отличной от указанной в базовой омологации, а также идентификация параметров, данные о которых в карте омологации отсутствуют, может быть произведена по каталогам запчастей или конструкторской документации Производителя, либо путём сравнения с соответствующим эталонным изделием, независимо приобретённым через розничную торговую сеть.
- 7.2.2.** Действительны следующие омологационные расширения:
- Расширения ET, VF, ER, действительные в группе N.
 - Варианты опциона (VO), указанные для Групп А и/или N без требований минимального производства только для следующих элементов: каркас безопасности, опоры и крепления сидений, точки крепления ремней безопасности.
 - Никакие другие омологационные расширения не имеют силы, за исключением тех позиций, на который прямо указано в тексте настоящих Требований.
- 7.2.3.** Перечень актуальных омологаций и технических параметров приведен в статье 7.16. ниже.

7.3. ДОПУСТИМЫЕ ИЛИ ОБЯЗАТЕЛЬНЫЕ МОДИФИКАЦИИ И ДОПОЛНЕНИЯ

- 7.3.1.** Разрешается замена деталей, омологированных соответствующими расширениями карты омологации, на неоригинальные, полностью взаимозаменяемые с оригинальными и по своим параметрам (размеры, вес, тип материала и т.п.), соответствующие параметрам омологации. Данное разрешение не распространяется на элементы безопасности, такие как каркасы безопасности, сиденья, их опоры и кронштейны и т.п.

7.4. МИНИМАЛЬНЫЙ ВЕС

- 7.4.1.** Вес автомобиля должен быть не менее 1050 кг (если иное не предусмотрено регламентом соревнования).

7.5. ДВИГАТЕЛЬ И ЕГО СИСТЕМЫ

7.5.1. Общие требования

- Допускаются бензиновые 4-тактные двигатели.
- Рабочий объем двигателя с учётом ремонтного диаметра цилиндров не должен превышать 1621 см³.

7.5.2. Блок цилиндров

7.5.2.1. Разрешена расточка цилиндров в ремонтный размер. Разрешается обработка привалочных поверхностей для восстановления герметичности стыков, при этом высота блока цилиндров свободная.

7.5.2.2. Разрешается ремонт блока цилиндров с установкой гильз. Гильзы должны иметь круглое внутреннее сечение и должны быть концентричными оригинальным цилиндрам.

7.5.3. Поршни и шатуны

7.5.3.1. Разрешается установка как оригинальных поршней и шатунов, так и поршней и шатунов от другого производителя, выпускаемых серийно и реализуемых свободно через розничную торговую сеть как запасные части, при условиях их полной взаимозаменяемости с оригинальными, сохранения омологированных размеров, способа производства и материала.

7.5.3.2. Шатуны и поршни не должны подвергаться никакой механической обработке, кроме подгонки по весу путём удаления материала в местах, предусмотренных заводом изготовителем (при отсутствии рекомендаций завода изготовителя: шатуны – с верхней и нижней головок; поршней – с бобышек поршневого пальца). Разрешается обработка поверхности днища поршня путем удаления материала. В любом случае вес этих деталей должен быть не менее указанного в омологационной форме. Минимальный вес поршня указывается для поршня в сборе с поршневым и стопорными кольцами, также с поршневым пальцем. Минимальный вес шатуна указывается для шатуна в сборе с крышкой, вкладышами, шатунными болтами и втулкой поршневого пальца.

7.5.4. Коленчатый вал и вкладыши

7.5.4.1. Разрешена балансировка путем удаления материала заводским способом в местах, предусмотренных изготовителем. Вес коленчатого вала должен быть не менее указанного в омологационной форме.

7.5.4.2. Тип и размерность вкладышей должны быть сохранены. Допускается применение вкладышей ремонтных размеров с соответствующей ремонтной обработкой шеек коленчатого вала.

7.5.4.3. Разрешается местная доработка коленчатого вала с целью установки дополнительного подшипника первичного вала КПП.

7.5.5. Маховик

7.5.5.1. Разрешена более тщательная балансировка оригинального маховика путем удаления материала заводским способом в местах, предусмотренных изготовителем. Вес маховика должен быть не менее указанного омологационной форме.

7.5.6. Головка блока цилиндров (ГБЦ)

7.5.6.1. Материал и толщина прокладки головки блока цилиндров свободные, при этом её форма должна оставаться оригинальной. Размеры отверстий для прохода масла и охлаждающей жидкости могут быть изменены. Плоскости разъёма блока и головки цилиндров должны

оставаться плоскими, без каких-либо дополнительных канавок, например, для установки медных или резиновых колец.

7.5.6.2. Допускается использование головки блока цилиндров следующих двигателей семейства ВАЗ серийного производства: 1500/16кл. (2110), 1597/16кл. (21124), 1597/16кл. (21126). Головку блока цилиндров можно обрабатывать резанием для восстановления привалочных плоскостей. Минимальная высота ГБЦ, п. N-321с омологационной формы, может быть уменьшена на 1 мм. При этом объем камеры сгорания ГБЦ п.N-309 омологационной формы – свободный.

7.5.6.3. Должны быть предусмотрены отверстия для пломбировки разъема клапанной крышки головки блока цилиндров. Минимальный диаметр отверстий 2 мм. Варианты размещения отверстий:

- 2 сквозных отверстия на фланце по разные стороны головки;
- 1 сквозное поперечное отверстие головки болта крепления клапанной крышки, плюс 1 отверстие снаружи в приливе головки или клапанной крышки;
- По одному сквозному поперечному отверстию в головках двух расположенных рядом болтов крепления клапанной крышки.

7.5.6.4. Камера сгорания в ГБЦ, а также впускные и выпускные каналы головки цилиндров, могут проходить механическую обработку при условии соблюдения размеров каналов, указанных в омологационной форме.

7.5.6.5. Максимальная степень сжатия 11,3:1.

7.5.6.6. Сёдла и направляющие втулки клапанов свободные, но углы осей клапанов должны соответствовать оригинальному расположению.

7.5.6.7. Впускные и выпускные клапаны свободные, но их материал (сталь), а также основные омологированные размеры (длина, максимальный диаметр и диаметр поверхности скольжения стебля в направляющей втулке) должны быть сохранены.

7.5.6.8. Клапанные пружины и фиксирующие их детали (тарелки, сухари) свободные, однако пружины должны быть изготовлены из стали, а фиксирующие детали из материала, идентичного первоначальному. Под клапанные пружины могут быть установлены дистанционные прокладки.

7.5.6.9. Разрешена механическая обработка ГБЦ с удалением материала для прохождения кулачков р/в с увеличенным подъёмом.

7.5.7. Система газораспределения

7.5.7.1. Распределительные валы должны соответствовать п.325, 326 дополнительной омологационной формы Группы N.

7.5.7.2. Устройство автоматического натяжения ремня ГРМ свободное и может быть удалено.

7.5.7.3. Разрешается установка регулируемых зубчатых шкивов распредвалов. Зубчатый приводной ремень механизма ГРМ может быть заменен неоригинальным при условии соответствия п.2.2.5. **Разрешается использовать ремень от двигателя ВАЗ-21124.** Натяжные ролики свободные, но их число должно быть сохранено.

7.5.7.4. Оригинальные детали привода клапанов (толкатели, рычаги, коромысла) должны быть сохранены без каких-либо модификаций. Оригинальные гидрокомпенсаторы зазоров в приводе клапанов могут быть нейтрализованы механическим путем. Прокладки для регулировки теплового зазора свободные.

7.5.7.5. Разрешена минимальная доработка ведущих шестерней ГРМ, с целью фиксации шкива привода ремня генератора. Разрешена установка высокопрочной шайбы между коленвалом и ведущий шестерней ГРМ. Для установки высокопрочной шайбы разрешена минимальная доработка ведущий шестерни ГРМ.

7.5.8. Система смазки и вентиляции картера

7.5.8.1. Масляный фильтр может быть любым при сохранении его месторасположения и полной взаимозаменяемости с оригинальным.

7.5.8.2. Допускается установка в поддоне картера маслоотражающих экранов, перегородок и/или заслонок

7.5.8.3. Маслоприёмник может быть усилен с добавлением материала.

7.5.8.4. Должны быть предусмотрены отверстия для надежной пломбировки разъёма поддона блока цилиндров. Минимальный диаметр отверстий 2 мм.

7.5.8.5. Допускается применение поддона картера от семейства автомобилей при условии его полной взаимозаменяемости с оригинальным.

7.5.8.6. Материал шестерен масляного насоса свободный, но должен быть на основе железа, при этом шестерни должны соответствовать взаимозаменяемыми с серийными для данного мотора.

7.5.9. Система охлаждения

7.5.9.1. Термостат системы охлаждения свободный, в том числе и температура его срабатывания.

7.5.9.2. Разрешается изменение или замена электровентилятора и его диффузора. Разрешается установка дополнительного электровентилятора при условии, что его установка не повлечет за собой неразрешенных изменений. Электропроводка цепи вентилятора свободная.

7.5.9.3. Оригинальный расширительный бачок может быть заменен другим при условии, что емкость нового бачка составит от 2 до 4 л, и он будет размещен в моторном отсеке.

7.5.9.4. Трубопроводы охлаждающей жидкости, внешние по отношению к блоку цилиндров двигателя, равно как и их арматура, свободные. Могут применяться трубопроводы, изготовленные из других материалов и/или другого диаметра.

7.5.9.5. Разрешается отключать подогрев дроссельной заслонки и радиатора отопителя. Удалять радиаторы отопителя запрещено.

7.5.9.6. Радиатор системы охлаждения свободный при условии, что он происходит от серийного автомобиля. Его первоначальное расположение должно быть сохранено. Для его установки разрешены минимально необходимые изменения кузова без удаления материала.

7.5.10. Система питания (подача воздуха)

7.5.10.1. Оригинальный корпус воздушного фильтра и его расположение должны быть сохранены без каких-либо доработок. Разрешается взаимная перестановка корпуса воздушного фильтра в рамках допускаемых данной Статьей моделей автомобилей.

7.5.10.2. Разрешается замена оригинального фильтрующего элемента (картриджа) воздушного фильтра на полностью взаимозаменяемый с ним картридж, изготовленные любым производителем промышленным способом и предназначенный для применения на автомобилях данной

модели. Через этот фильтрующий элемент должен проходить весь воздух, поступающий в цилиндры двигателя.

7.5.10.3. Элементы воздухопроводов и воздухозаборники для подачи воздуха в корпус воздушного фильтра свободные. Разрешается забор воздуха снаружи автомобиля при условии, что воздухозаборники не выступают за поверхность кузова, и что для подачи воздуха используются оригинальные отверстия в кузове.

7.5.10.4. Допускается использование оригинального дроссельного узла (корпус сборе с заслонкой), либо дроссельного узла от данного семейства автомобилей при условии, что он по присоединительным размерам идентичен оригинальному.

7.5.10.5. Допускаются либо омологированный сервопривод дроссельной заслонки, либо непосредственная механическая связь между педалью акселератора и дроссельной заслонкой. В последнем случае омологированный сервопривод дроссельной заслонки должен быть приведен в нерабочее состояние (заменён механическим), при этом может быть установлена новая педаль. Привод дроссельной заслонки должен быть оснащён надёжно закреплённой возвратной пружиной, воздействующей на рычаг, расположенный непосредственно на оси дроссельной заслонки.

7.5.10.6. Допускается использование только оригинального впускного коллектора. Каналы в коллекторе могут проходить механическую обработку при условии соблюдения размеров, указанных в омологационной форме.

7.5.10.7. Впускной коллектор с изменяемой геометрией запрещен. Если автомобиль омологирован с подобным коллектором, он должен быть заблокирован в одном из положений.

7.5.11. Система электронного управления двигателем (зажигание и впрыск топлива)

7.5.11.1. Первоначальная система впрыска топлива (Рис. XIV омологационной формы) должна быть сохранена.

7.5.11.2. Электронный блок управления двигателем (ECU) либо оригинальный, либо свободный производства РФ. При этом оригинальная проводка ECU должна быть сохранена. Разрешена минимальная доработка жгута проводки для адаптации с ECU. Программное обеспечение ECU свободное. Для автомобилей с электронной дроссельной заслонкой обязательно применение электронного блока управления двигателем (ECU) Абит «Корвет» M11.ET или M11.ETL, SPTronic, также должна быть предоставлена возможность доступа к программному обеспечению для технического контролера в любой момент соревнования.

7.5.11.3. В любой момент соревнований на автомобиле должен находиться только один ECU. Его расположение в салоне автомобиля свободное.

7.5.11.4. Катушки зажигания можно заменить на неоригинальные в соответствии с п.2.2.5.

7.5.11.5. Модель и тип свечей свободные.

7.5.11.6. Форсунки свободные, но их первоначальное количество, принцип действия, расположение и посадочные места должны быть сохранены.

7.5.11.7. Датчики и исполнительные устройства ECU можно заменить на неоригинальные в соответствии с п.2.2.5. выше. Разрешается использование вместо датчика массового расхода воздуха (ДМРВ) датчик абсолютного давления (ДАД). Для его установки разрешены минимально необходимые изменения впускного коллектора. Оригинальный ДМРВ (на условиях п. 2.2.5. настоящего Приложения), указанный в базовой карте омологации автомобиля, без внесения каких-либо изменений в его конструкцию должен быть установлен в предусмотренном заводом-изготовителем месте, и через него должен проходить весь объем поступающего в цилиндры двигателя воздуха. Сигнал Датчика Температуры воздуха, имеющегося в оригинальном ДМРВ, может быть использован в Системе управления двигателем. При использовании ДАД вместо ДМРВ разрешается устанавливать вместо оригинального ДМРВ проставку с каталожным номером АвтоВАЗ 2170-01148041-00. Датчик температуры впускного воздуха, используемый в Системе управления двигателем, должен быть установлен внутри этой проставки, для чего разрешена ее минимальная доработка. Разрешены минимально необходимые изменения жгута ECU для установки датчиков абсолютного давления и температуры. Датчик кислорода (Лямбда зонд) свободный, разрешается применение широкополосного датчика.

7.5.11.8. Ни одна из этих разрешенных модификаций не должна влиять на количество воздуха, поступающего в двигатель.

7.5.11.9. Что касается сигналов частоты вращения и их передачи, то единственным таким сигналом, поступающим в ECU, может быть частота вращения коленчатого распределительного вала двигателя. Подача сигналов о частоте вращения любых других элементов автомобиля в электронный блок управления двигателем запрещена.

7.5.11.10. Любые электронные системы управления автомобилем (ABS, ASR, EPS и т.п.) и системы автоматического регулирования тягового усилия (Launch control, Traction control и т.п.) запрещены. Если оригинальный автомобиль оборудован такими системами, то они должны быть приведены в нерабочее состояние путем удаления как минимум соответствующих блоков.

7.5.12. Система выпуска. Система выпуска после разъема с ГБЦ свободная.

7.5.13. Подвеска силового агрегата

7.5.13.1. Опоры силового агрегата свободные. При этом их количество, местоположение и материал должны соответствовать карте омологации предъявляемого автомобиля. Они должны обеспечивать оригинальное расположение силового агрегата в моторном отсеке.

7.5.13.2. Разрешается усиление точек крепления опор силового агрегата на кузове без соблюдения условий повторения формы усиливаемого материала, толщиной не более 3 мм.

7.6. ТРАНСМИССИЯ

7.6.1. Сцепление

7.6.1.1. Корзина сцепления свободная, с металлическим на основе железа нажимным диском, выжимной подшипник также свободный, при условиях полной взаимозаменяемости с оригинальными, то есть не требующие для установки каких-либо изменений маховика, направляющей втулки, вилки и картера сцепления.

7.6.1.2. Ведомый диск свободный при следующих условиях:

- Он должен быть один;
- Если автомобиль не омологирован с нажимным диском большего диаметра, его наружный диаметр не более 200 мм;
- Он должен быть взаимозаменяем с оригинальным;
- Применение карбона запрещено.

7.6.1.3. Тип привода сцепления должен быть сохранен. Разрешается усиление педали и вилки включения сцепления путем добавления материала.

7.6.2. Коробка передач, главная передача и дифференциал

7.6.2.1. Коробка передач должна соответствовать п. 603 базовой омологации (Группа «А»), либо п. 603 омологационного расширения.

7.6.2.2. Главная передача должна соответствовать п. 605 базовой омологации (Группа «А»), либо п. 605 омологационного расширения.

7.6.2.3. Допускается усиление вилок переключения передач посредством добавления материала при условии их оригинального происхождения.

7.6.2.4. Разрешается усиление механизма выбора передач путем добавления материала.

7.6.2.5. Разрешается установка КПП первичного вала с дополнительной фиксации к коленвалу. Все остальные предписания настоящего раздела (7.6.2) должны быть соблюдены.

7.6.2.6. Вместо оригинального может быть установлен любой механический дифференциал повышенного трения, если он полностью взаимозаменяем с оригинальным дифференциалом. При этом допускается отсутствие зубчатого зацепления привода спидометра и минимально необходимая местная доработка внутренней поверхности картеров КПП и сцепления. Какие-либо другие изменения сопрягаемых деталей и картера коробки передач запрещены. Дифференциалы с электрическим или гидравлическим управлением, включая вискомуфту, запрещены.

7.6.2.7. Допускается доработка элементов привода переключения передач, расположенных снаружи картера коробки передач, в отношении типа шарниров, длины и формы тяг и тросов, а также рычага переключения передач.

7.6.3. Приводы колес (полуоси). Шарниры приводов колес, их чехлы и валы свободные при условии полной взаимозаменяемости приводных валов в сборе с оригинальными.

В соревнованиях по кроссу наружные шарниры приводов свободные без требования взаимозаменяемости с оригинальной деталью (см. также пп. 7.7.2.8 и 7.8)

7.7. ПОДВЕСКА И РУЛЕВОЕ УПРАВЛЕНИЕ

7.7.1. Общее по передней и задней подвеске

7.7.1.1. Эластичные шарниры подвески (сайлент-блоки) разрешается заменять на более жёсткие при условии их полной взаимозаменяемости с оригинальными. При этом должен сохраняться принцип действия эластичных шарниров, т.е. взаимное перемещение сопрягаемых деталей

должно осуществляться исключительно за счёт упругой деформации эластичного материала в этих шарнирах.

7.7.1.2. Цилиндрические пружины свободные, их количество не регламентируется при условии, что они монтируются в линию одна с другой и их тип соответствует первоначальному типу пружины. Каждая пружина должна быть изготовлена из одного стального прутка. Каким бы ни было первоначальное расположение пружин, разрешено заменять их цилиндрическими пружинами, концентрично расположенными (надетыми) на амортизаторах.

7.7.1.3. Ограничители хода сжатия свободные при условии их оригинального расположения.

7.7.1.4. Ограничители хода отбоя. На каждой подвеске колеса может быть установлен ремень или трос для ограничения хода отбоя. Для его крепления на соответствующих подрессоренных и неподрессоренных частях автомобиля разрешается просверлить по одному отверстию максимальным диаметром 8,5 мм.

7.7.2. Передняя подвеска

7.7.2.1. Амортизаторы свободные при условии сохранения их количества и расположения. Длина и ход амортизатора также свободные. Запрещены амортизаторы с выносными резервуарами, включая амортизаторы, в которых дополнительные резервуары конструктивно размещены в корпусе амортизатора; запрещена возможность регулировки амортизаторов с места Пилота. Разрешается устанавливать штуцер для подкачки газа.

7.7.2.2. Корпус стойки подвески «МакФерсон» свободный при следующих условиях:

- Он должен быть изготовлен из металлического сплава на основе железа;
- Разрешается использовать регулируемые по высоте нижние чашки пружины;
- Присоединительные размеры крепления поворотного кулака должны быть сохранены;
- Применение линейных подшипников качения запрещено;
- Корпус стойки должен быть выполнен таким образом, чтобы ось штока амортизатора была параллельна плоскости поворотного кулака, по которым осуществляется крепление к нему корпуса стойки. В том числе, запрещается применение между корпусом стойки и поворотным кулаком: шайб, клиновых проставок и т.п., предназначенных для изменения угла (в продольном направлении) между поворотным кулаком и корпусом стойки.

7.7.2.3. Диаметр отверстия в куполе кузова для крепления верхние опоры стойки подвески «МакФерсон» может быть увеличен до 90 мм. Также разрешено просверлить (или рассверлить) существующие три отверстия максимальным диаметром 10,5 мм для крепления опоры, если в оригинальном кузове их не предусмотрено.

7.7.2.4. Верхние опоры стоек подвески «МакФерсон» могут быть заменены на жесткие опоры сферическими шарнирами (ШС). При этом разрешается смещение расположения центра шарнира относительно первоначального, но не более чем на 20 мм.

7.7.2.5. Допускается использование любых шаровых опор, предназначенных для установки на данную модель автомобиля в соответствующее место и доступных в свободной продаже через розничную торговую сеть.

Разрешается установка проставок между шаровой опорой и поворотным кулаком (рычагом подвески).

7.7.2.6. Стабилизаторы с регулировкой жёсткости запрещены. Допускается удаление стабилизатора.

7.7.2.7. Углы установки передних колес произвольные. Если конструкцией подвески не предусмотрена регулировка углов развала и продольного наклона оси поворотной стойки, то способ изменения углов установки колес должен быть согласован с КСТ.

7.7.2.8. Разрешается взаимная перестановка оригинальных поворотных кулаков в рамках допускаемых моделей автомобилей ВАЗ.

7.7.3. Задняя подвеска

7.7.3.1. Балка подвески со связанными рычагами может быть усилена добавлением материала произвольной формы без требования его полного контакта с усиливаемой поверхностью. При этом:

- Добавленный материал может быть приварен, привинчен или приклепан к усиливаемой конструкции;
- Это усиление не должно соединять балку с другими деталями или кузовом автомобиля;
- Это усиление не должно приводить к изменениям кузова или компоновки автомобиля (например, к перемещению бензобака);
- Это усиление не должно приводить к образованию закрытых полостей.

7.7.3.2. Стабилизатор поперечной устойчивости свободный. Он должен быть изготовлен из стали, представлять собой прутки круглого сечения и установлен в балку задней подвески со связанными рычагами оригинальным способом (размещен внутри поперечного бруса и закреплен по концам к продольным трубам балки в стандартном месте расположения).

7.7.3.3. Амортизаторы задней подвески свободные при условии сохранения мест крепления на кузове и подвески. Длина и ход амортизаторов также свободные. Запрещены амортизаторы с выносными резервуарами включая амортизаторы, в которых дополнительные резервуары конструктивно размещены в корпусе амортизатора; запрещена возможность регулировки амортизаторов с места Пилота. Разрешается использовать регулируемые по высоте нижние опорные чашки пружины, а также устанавливать штуцеры для подкачки газа.

7.7.3.4. Допускается изменение углов установки задних колес за счет установки прокладок между цапфой и балкой задней подвески со связанными рычагами.

7.7.4. Рулевое управление

7.7.4.1. Разрешается замена эластичных опор рулевого механизма на жёсткие, а также усиление мест и деталей крепления рулевого механизма путем добавления материала. При этом положение рулевого механизма на кузове должно быть сохранено.

7.7.4.2. Разрешается применение только оригинального рулевого механизма с передаточным отношением 48,6 мм на один оборот рулевого колеса. Для его установки и крепления допускается минимально необходимая доработка моторного щита. При этом, доработанные отверстия в моторном щите должны быть надёжно уплотнены.

- 7.7.4.3. Разрешается установка электрического усилителя рулевого управления серийно выпускаемого для автомобилей ВАЗ.
- 7.7.4.4. Рулевые тяги их шарниры (наконечники) свободные.
- 7.7.4.5. Обязательно надежное стопорение всех резьбовых соединений рулевого управления.
- 7.7.4.6. Гидравлический насос усилителя рулевого управления с механическим приводом от коленчатого вала двигателя может быть заменен на насос с электроприводом и наоборот, при условии, что вновь установленный насос происходит от любого автомобиля массового производства и доступен в свободной продаже через розничную торговую сеть. При этом разрешены сопутствующие необходимые изменения (приводные ремни, шкивы, кронштейны, электропроводка и т.п.).

7.8. СТУПИЦЫ, КОЛЕСА И ШИНЫ

Ступицы. Разрешается замена оригинальных ступичных подшипников на подшипники от другого производителя при условии неизменности их типа и геометрических размеров.

В соревнованиях по кроссу ступицы и ступичные подшипники свободные, при этом:

- Модификация оригинального поворотного кулака запрещена;
- Количество колесных болтов (шпилек) и их межцентровое расстояние должны быть сохранены.

7.8.1. Комплектные колеса. Декоративные колпаки колес должны быть удалены.

7.8.1.1. Колеса (диски)

- Предписывается использование колесных дисков посадочным диаметром 14 дюймов, шириной обода не более 6,5 дюймов и весом не менее 4,5 кг;
- Монтажные размеры (размеры фланца, вылет ET, посадочный диаметр, ширина обода) дисков, установленных на автомобиль, должны быть одинаковы;
- Разборные диски запрещены.

7.8.1.2. Шины. В соревнованиях могут быть предусмотрены ограничения и/или предписания по моделям и/или максимальному количеству используемых шин. В этом случае шины должны быть установлены таким образом, чтобы на их внешних боковинах были видны маркировки производителя и поставщика (индивидуальный номер, модель, состав и т.п.).

7.9. ДОРОЖНЫЙ ПРОСВЕТ

Дорожный просвет в соревнованиях по ралли-кроссу свободный.

7.10. ТОРМОЗА

7.10.1. Общие требования к тормозной системе

7.10.1.1. Разрешается доработка оригинального вакуумного усилителя с целью оптимизации его характеристик или его отключение. Также разрешается его замена на усилитель от семейства автомобилей при условии его полной взаимозаменяемости с оригинальным. Удаление вакуумного усилителя запрещается. Образовавшиеся отверстия должны быть закрыты заглушками, подводящий патрубок может быть удален.

7.10.2. Тормозные механизмы передних колес

7.10.2.1. Разрешается замена оригинального переднего тормозного диска на диск от любого производителя при условиях полной взаимозаменяемости с оригинальным. При этом:

- Тормозной диск должен представлять собой монолитную чугунную деталь, разборные конструкции не допускаются;
- Максимальный диаметр и толщина тормозного диска должны быть сохранены оригинальными. Минимальная толщина тормозного диска не может быть менее оригинальной более чем на 2 мм;

7.10.2.2. Разрешается замена оригинальных тормозных механизмов на механизмы от семейства автомобилей при условии их полной взаимозаменяемости с оригинальным.

7.10.3. Тормозные механизмы задних колес

7.10.3.1. Оригинальные тормоза задних колес барабанного типа должны быть сохранены. Разрешается замена оригинальных тормозов задних колес барабанного типа на дисковые, предназначенные для установки на данную модель автомобиля и доступные в свободной продаже через розничную торговую сеть.

7.11. КУЗОВ

7.11.1. Разрешается удалять нижнюю часть арок задних колес под задним бампером.

7.12. ЭЛЕКТРОПРОВОДКА

7.12.1. Оригинальный жгут проводов системы управления ДВС может быть минимально доработан с целью адаптации с блоком управления двигателя.

7.12.2. Остальные жгуты проводов свободные.

7.13. ТОПЛИВНАЯ СИСТЕМА

7.13.1. Следующие оригинальные элементы топливной системы, включая их конструкцию, количество, расположение и крепление должны быть сохранены: топливный бак, насос, фильтр, заправочная горловина. Допускаются только указанные ниже изменения этих узлов.

7.13.1.1. Топливный насос свободный, однако его оригинальное месторасположение должно быть сохранено.

7.13.1.2. Топливный фильтр может быть заменен на другой, взаимозаменяемый с оригинальным. При этом его расположение и крепления должны быть сохранены.

7.13.1.3. Разрешено заменять оригинальный металлический топливный бак на топливный бак из ПОЛИАМИДА, серийно устанавливаемый на автомобиле ВАЗ.

7.13.1.4. Разрешается установка в моторном отсеке металлического компенсационного (противоотливного) топливного бачка максимальной емкостью 2 литра.

7.14. ПЕРЕЧЕНЬ АКТУАЛЬНЫХ ОМОЛОГАЦИЙ И ТЕХНИЧЕСКИХ ПАРАМЕТРОВ

7.14.1. Идентификация. Идентификация основных параметров автомобилей производится на основании следующих омологаций:

- Автомобили семейства ВАЗ – 2108 – 2115 – омологация РАФ А/Н/Лада 9913;
- Автомобили семейства ВАЗ – 2110 – 2112 – Приора - омологация FIA A/N 5655;
- Автомобили семейства ВАЗ – 1119 и их модификации - омологация FIA A/N 5723;
- Автомобили семейства ВАЗ – 2190 – Гранта – омологация РАФ А-1201; FIA А-5746;
- Автомобили семейства ВАЗ – 2190 – Гранта – омологация РАФ А-2002.

Идентификация автомобилей семейства в части, отличной от указанной в базовой омологации, а также идентификация параметров, данные о которых в карте омологации отсутствуют, может быть произведена по каталогам запчастей или конструкторской документации ОАО «АВТОВАЗ», либо путем сравнения с соответствующим эталонным изделием, независимо приобретенным через розничную торговую сеть.

7.14.1.1. Омологационные расширения VF и ET имеют силу.

7.14.2. Двигатель и его системы

7.14.2.1. Общие требования. На все автомобили вне зависимости от модели допускается либо двигатель ВАЗ-21126, соответствующий омологации FIA A/N 5723, РАФ А-2002, либо двигатель ВАЗ-21124, соответствующий омологации FIA A/N 5655 (с учетом расширения 04/01 VP).

7.14.2.2. Блок цилиндров. Разрешено использование любых серийно выпускаемых блоков цилиндров переднеприводных автомобилей семейства ВАЗ при условии соблюдения геометрических параметров, указанных в омологационной форме FIA A/N 5723, РАФ А-2002, либо FIA A/N 5655 соответственно. Разрешена расточка цилиндров до максимального размера 82,5 мм (82,6 мм при использовании поршневой группы 21126).

7.14.2.3. Поршни и шатуны

- Вне зависимости от модели двигателя разрешается установка поршневой группы (поршней и шатунов в сборе с поршневыми пальцами и кольцами) как от двигателя ВАЗ-2112 (№ по каталогу ВАЗ: поршень – 2112 – 1004015, -02, -04; шатун – 2110 – 1004045, - 01, - 02), так и от двигателя ВАЗ 21126 (№ по каталогу ВАЗ-21126 - 100401000). Комбинация деталей поршневой группы разных моделей (например, шатуны ВАЗ-21126 с поршнями ВАЗ-2112) запрещена.
- Разрешено использование оригинальных ремонтных поршней ВАЗ-2112 размером до 82,4 мм (№ по каталогу ВАЗ 2112 – 1004015 - 31) и неоригинальных литых ремонтных поршней 21126, диаметром 82,5 мм, произведенных промышленным способом и реализуемых через розничную торговую сеть как запасные части. Разрешается обработка поверхности днища поршня путём удаления материала. При этом все остальные контролируемые параметры поршня должны соответствовать омологации FIA A/N 5723 и требованиям настоящих ТТ.
- Дополнительно разрешено использование ремонтных поршней диаметром 82,5 мм с измененной геометрией днища поршня (Рис. ЗА-17), при этом все остальные контролируемые параметры поршня должны соответствовать омологации FIA A/N 5723 и требованиям настоящих ТТ.



Рис.3А-17

7.14.2.4. Коленчатый вал и вкладыши. Конструкция и минимальный вес коленчатого вала должны соответствовать актуальным расширениям РАФ к омологации FIA A-5723, РАФ А-2002. Ведущий шкив привода генератора свободный при соблюдении следующих условий:

- он должен быть цельнометаллическим, **допускается применение стандартного шкива автомобилей ВАЗ с резиновым демпфером;**
- диаметр зубчатого венца датчика положения коленчатого вала и количество зубьев данного венца должны оставаться оригинальными;
- допускается его дополнительная фиксация от проворачивания с помощью штифта;

7.14.2.5. Маховик. Вес маховика должен быть не менее 6000 г.

7.14.2.6. Головка цилиндров. Допускается использование любой головки блока цилиндров от 16-ти клапанного двигателя семейства ВАЗ серийного производства при условии соблюдения контролируемых параметров по настоящим ТТ.

7.14.2.7. Распределительные валы. Распределительные валы должны соответствовать омологации FIA N-5723.

7.14.2.8. Система питания (подача воздуха)

- Допускается установка дроссельного узла (корпус в сборе с заслонкой) производства ОАО «АВТОВАЗ» с максимальным диаметром дроссельной заслонки 54 мм;
- Предписывается использование пластмассового впускного коллектора по омологации FIA A/N-5723;
- При использовании электронного дроссельного узла разрешается также использование пластмассового впускного коллектора по базовой омологации РАФ А-2002.
- Таким образом, могут использоваться впускные коллекторы с каталожными номерами 2112 – 1008600, 2112 – 1008600-10, 2112 – 1008600-20.

7.14.3. Трансмиссия

Допускается использование любых пятиступенчатых коробок передач от переднеприводных автомобилей семейства ВАЗ, в том числе с тросовым приводом переключения передач. Для установки тросового привода переключения передач разрешены минимально необходимые изменения кузова, фиксация троса свободная. Разрешается замена серийных шестерен коробки передач на шестерни, указанные в расширении 01 / 01 VO к омологации FIA N-5655 («7-й ряд»).

Передача	Передаточные числа (числа зубьев)
1	2,923 (38/13)
2	2,053 (39/19)
3	1,556 (28/18)
4	1,310 (38/29)
5	1,129 (35/31)
Задняя	3,500 (25/12x42,25)
Главная	4,133 (62/15)

Разрешается установка в коробку передач механизма переключения передач ВА3 2110 (алюминиевый корпус, № по каталогу ВА3 2110 - 1703050) или ВА3 21083 (стальной корпус, № по каталогу ВА3 21083 – 1703050-10) с соответствующей заменой сопрягаемых элементов.

8. ТРЕБОВАНИЯ К АВТОМОБИЛЯМ «Д2-КЛАССИКА»

8.1. ОПРЕДЕЛЕНИЕ

8.1.1. Автомобили «классической» компоновки (переднее расположение двигателя и привод на заднюю ось), отечественного производства (выпущенные на территории Российской Федерации или СССР), имеющие минимум два посадочных места, снаряженную массу не менее 1150 кг и двигатель рабочим объемом 1600 см³. Автомобили должны соответствовать требованиям Статьи 2, Статьи 3 и требованиям настоящей Статьи.

8.1.2. Допускаемые автомобили:

- ВА3 – 2101, 2102, 2103, 2104, 2105, 2106, 2107 и их модификации;
- Москвич – 4126, 2140; ИЖ – 412, 2125, 2715;
- ИЖ 2126 и их модификации;
- ИЖ 2717;
- ВИС 2345;
- ИЖ 27175.

8.1.3. На автомобилях разрешено применение деталей, узлов и агрегатов только с параметрами, указанными в Приложении ЗГ к КиТТ, если иное не оговорено конкретным пунктом настоящих Требований.

8.1.4. Разрешается взаимная перестановка деталей, узлов и агрегатов в пределах одного модельного ряда:

- ВА3 2101 – 2107, включая автомобили ВИС, а также ИЖ 27175;
- Москвич (ИЖ), включая ИЖ 2715;
- ИЖ 2126 – 2717.

8.1.5. На автомобилях ИЖ 2126 и их модификациях разрешается применение силовых агрегатов (двигатель + сцепление + КПП) УЗАМ или ВА3 – 2106 / 21067 (инжекторный) с рабочим объемом до 1600 см³.

8.2. ДВИГАТЕЛЬ

Все механические детали двигателя, прошедшие нормальную обработку в серийном производстве, могут быть подвергнуты дополнительной обработке (шлифовке, балансировке, облегчению), но не могут быть заменены. При этом необходимо, чтобы обработанную деталь можно было распознать как деталь оригинального автомобиля. Ответственность за доказательство серийности данной детали лежит на участнике. Любые подшипники двигателя могут быть заменены другими того же типа (скольжения или качения).

8.2.1. Блок цилиндров

8.2.1.1. Разрешается расточка цилиндров. Разрешается гильзовать блок цилиндров или заменять существующие гильзы. Материал гильз не ограничивается, также как и способ их крепления, однако диаметр цилиндра и рабочий объем двигателя не должны превысить предельных величин, указанных в Таблице 1 Приложения ЗГ к КиТТ.

8.2.1.2. Разрешается уменьшение высоты блока цилиндров за счёт удаления материала верхней плоскости (разъём с головкой цилиндров).

8.2.1.3. Поршни, поршневые пальцы и кольца свободные.

8.2.1.4. Разрешается применение любого стального маховика или доработка оригинального.

8.2.2. Головка блока цилиндров

8.2.2.1. Разрешается механическая обработка впускных и выпускных каналов головки блока, размеры которых должны соответствовать Таблице 4 Приложения ЗГ к КиТТ на глубине как минимум 20 мм от плоскости разъёма головки цилиндров и коллекторов. Также разрешается обработка камер сгорания и плоскости разъёма головки с блоком. Высота головки не ограничивается.

8.2.2.2. Степень сжатия свободная.

8.2.2.3. Разрешается механическая обработка каналов впускного коллектора, размеры и формы каналов свободные.

8.2.2.4. Прокладки свободные, однако их толщина не может быть более оригинальной +0,5 мм.

8.2.3. Система газораспределения

8.2.3.1. Распределительные валы, их привод и привод клапанов не ограничивается. Однако месторасположение валов, их число и тип их привода (цепной, ременный) должны оставаться такими, какие предусмотрены заводом-изготовителем. Детали относящиеся к приводу механизма газораспределения, в том числе натяжитель и успокоитель цепи, не ограничиваются. Разрешается установка лючков, предназначенных для регулировки фаз.

8.2.3.2. Разрешается установка регулируемой звёздочки/шестерни распределительного вала.

8.2.3.3. Клапаны свободные. Направляющие клапанов и седла свободные, однако основные размеры клапанов (диаметр поверхности скольжения стержня клапана, максимальный диаметр и длина клапана) должны соответствовать указанным в Таблице 3 Приложения ЗГ к КиТТ. Клапанные пружины, детали крепления клапанов свободные. Разрешается установка дополнительных шайб под пружины.

8.2.4. Система смазки

8.2.4.1. Разрешается установка противоотливных перегородок в масляный поддон.

- 8.2.4.2. Разрешается изменять, в том числе и с добавлением материала, но не заменять приёмник масляного насоса.
- 8.2.4.3. Передаточные отношения и внутренние детали масляного насоса не ограничиваются при условии, что его оригинальный корпус сохранён. Давление масла может быть увеличено. Производительность масляного насоса может быть увеличена. Количество масляных насосов (секций) не может быть изменено.
- 8.2.4.4. Разрешается изменять схему слива масла из под крышки клапанного механизма при условии, что слив масла в поддон происходит исключительно самотёком. В случае применения для этой цели гибких шлангов, они должны быть выполнены из маслостойких материалов и иметь надежное крепление.
- 8.2.4.5. Масляные фильтры и радиаторы не ограничиваются (тип, число, емкость).
- 8.2.4.6. Разрешается снимать и изменять (в том числе с добавлением материала) установленные оригинальные масляные радиаторы вместе с подходящими к ним магистралями. Разрешается устанавливать дополнительные масляные радиаторы даже если их установка на оригинальном автомобиле не предусмотрена. Дополнительный масляный радиатор не может быть размещен в кокпите и вне кузова.

8.2.5. Система питания

- 8.2.5.1. Оригинальный принцип системы питания должен быть сохранен. Элементы системы питания, регулирующие количество топлива, поступающего в двигатель, могут быть изменены при условии, что это не оказывает никакого влияния на количество поступающего воздуха.
- 8.2.5.2. Воздушный фильтр и его корпус свободные. Воздушный фильтр вместе с корпусом может быть удален/перемещён в пределах моторного отсека или заменен другим.
- 8.2.5.3. Патрубки между атмосферой и корпусом воздушного фильтра/карбюратором свободные, однако забор воздуха не может осуществляться из пространства, предназначенном для Пилота.
- 8.2.5.4. Разрешается полное или частичное удаление системы подогрева воздуха.
- 8.2.5.5. Привод дроссельной заслонки может быть заменен и/или изменен, однако он может быть только механическим с прямой связью с педалью и должен быть оснащен эффективно действующей и надежно закрепленной возвратной пружиной.
- 8.2.5.6. Топливный насос и топливный фильтр свободные, также как и их расположение, однако, они не могут располагаться в пространстве, предназначенном для Пилота.
- 8.2.5.7. Запрещена любая механическая обработка дроссельного узла после дроссельной заслонки.

8.2.6. Карбюратор

- 8.2.6.1. Диаметры диффузоров и смесительных камер карбюратора должны соответствовать Таблице 6 Приложения 3Г к КиТТ с точностью до +/-0,1 мм.
- 8.2.6.2. Разрешается замена деталей карбюратора при условии их взаимозаменяемости.

8.2.6.3. Разрешается снятие воздушной заслонки, системы пуска и их приводов.

8.2.6.4. Разрешается изменение ориентации карбюратора при сохранении его местоположения. Для этого разрешается применение проставок. Такая проставка не должна иметь никаких отверстий, соединяющих атмосферу с задроссельным пространством (весь воздух, необходимый для питания двигателя, должен проходить исключительно через карбюратор).

8.2.6.5. Разрешается отключать систему подогрева смесительных камер карбюратора.

8.2.6.6. Разрешается применение противоотливных насадок на топливные жиклеры.

8.2.7. Система впрыска

8.2.7.1. Разрешается применение только серийной системы впрыска топлива с электронным блоком «Январь 5.1.3», «Январь 7.2», «BOSCH M 1.5.4», «Ителма VS 5.1». Программное обеспечение свободное.

8.2.7.2. Форсунки свободны, однако их количество, расположение, оси установки и принцип работы должны быть сохранены. Регулятор давления топлива свободный.

8.2.7.3. Датчики и исполнительные устройства ECU можно заменить на неоригинальные в соответствии с п.2.2.5 выше. Разрешается использование вместо датчика массового расхода воздуха (ДМРВ) датчика абсолютного давления (ДАД). Для его установки разрешены минимально необходимые изменения впускного коллектора. Ни одна из этих разрешенных модификация не должна влиять на количество воздуха, поступающего в двигатель. Что касается сигналов частоты вращения и их передачи, то единственным таким сигналом, поступающим в ECU может быть частота коленчатого и распределительного валов двигателя.

8.2.8. Система зажигания

8.2.8.1. Катушки зажигания, конденсатор, распределитель, прерыватель, высоковольтные провода и свечи зажигания свободные.

8.2.8.2. Разрешается установка электронной системы зажигания, в т.ч. без механического прерывателя при условии, что не изменяются или не заменяются никакие механические части, кроме упомянутых выше, за исключением коленчатого вала, маховика или шкива коленчатого вала, для которых разрешены изменения, минимально необходимые для установки этих частей. На тех же самых условиях разрешена замена электронного зажигания на механическое.

8.2.8.3. В пределах моторного отсека разрешается изменять местоположение элементов системы зажигания, а также устанавливать дублирующие их элементы. Установка любых элементов системы зажигания, за исключением коммутатора и ЭБУ, в пространстве, предназначенном для Пилота, запрещена.

8.2.9. Система охлаждения

8.2.9.1. Разрешается изменять, заменять, переносить или снимать вентилятор, его диффузор и насос системы охлаждения, а также применять любые радиаторы и расширительные бачки при условии сохранения их штатного размещения.

8.2.9.2. Разрешается снятие или установка жалюзи и их привода. Термостат свободный.

8.2.10. Система выпуска

8.2.10.1. Разрешается обработка каналов выпускного коллектора, размеры которых должны соответствовать Таблице 4 Приложения ЗГ к КиТТ, на глубине как минимум 20 мм от плоскости разъёма коллектора и головки блока цилиндров.

8.2.10.2. Система выпуска от выпускного коллектора свободная. Разрешается изменять (но не удалять) внутренние панели моторного отсека кузова и месторасположения оборудования для размещения изменённых деталей системы выпуска. Разрешается изменять, но не удалять тоннель пола в районе картера сцепления и перегородку между салоном и моторным отсеком для размещения изменённой системы выпуска.

8.2.11. Приводные шкивы, ремни и цепи для вспомогательных агрегатов.

Материал, тип и размеры шкивов и ремней для привода вспомогательных агрегатов, расположенных снаружи двигателя – свободные. Схема расположения, а также количество ремней не ограничены.

8.2.12. Расположение силового агрегата и его опоры

8.2.12.1. Положение двигателя в моторном отсеке свободное.

8.2.12.2. Опоры двигателя свободные при сохранении их количества.

8.2.12.3. Кронштейны опор могут быть приварены к двигателю или к кузову, их расположение свободное.

8.3. ТРАНСМИССИЯ

8.3.1. Сцепление. Сцепление свободное при условии сохранения типа (фрикционное, сухое), количества дисков и принципа действия привода.

8.3.2. Коробка передач. Вилки переключения передач могут быть усилены, в том числе с добавлением материала. Конструкция привода переключения передач от рычага до КПП не ограничивается, но оригинальное расположение рычага переключения передач (напольное) и схема переключения должны быть сохранены. Передаточные числа КПП должны соответствовать указанным в Таблице 8 Приложения ЗГ к КиТТ.

8.3.3. Главная передача, дифференциал, карданные валы и полуоси

8.3.3.1. Передаточное отношение Главной передачи должно соответствовать Таблице 8 Приложения ЗГ к КиТТ.

8.3.3.2. Разрешается устанавливать любой механический самоблокирующийся дифференциал. *Разъяснение: Вискомуфта не является механической системой.*

8.3.3.3. Разрешается минимально необходимая для размещения блокировки дифференциала или шестерен главной передачи обработка внутренней поверхности картера.

8.3.3.4. Оригинальный принцип смазки главной передачи должен быть сохранен. Разрешается усиление балки заднего моста с добавлением материала.

8.3.3.5. Полуоси, карданные валы, шарниры свободные.

8.4. ТОРМОЗНАЯ СИСТЕМА

8.4.1. Разрешается применение главных и рабочих тормозных цилиндров, барабанов, дисков и суппортов от любой модели данного модельного ряда.

8.4.2. Разрешается снимать и изменять грязезащитные щитки дисковых тормозов. Разрешается применение воздухопроводов, в т.ч. и гибких, для подачи воздуха к

тормозам колес. Внутренний диаметр такого трубопровода не должен превышать 100 мм. Воздухозаборники тормозов должны располагаться ниже мест крепления бамперов и не выступать за периметр автомобиля, видимый сверху.

- 8.4.3. Разрешается удаление регулятора тормозных усилий, тяг и кронштейнов крепления.
- 8.4.4. Разрешается отсоединение и удаление вакуумного усилителя тормозов; вакуумная линия от впускного коллектора двигателя при этом должна быть надежно заглушена.
- 8.4.5. Стояночный тормоз свободный, однако стояночный тормоз должен иметь возможность удерживать автомобиль на месте без присутствия человека в кокпите.

8.5. ПОДВЕСКА

- 8.5.1. Тип подвески оригинального автомобиля должен быть сохранен.
 - 8.5.1.1. Разрешается установка шарнирных соединений другого типа и материала с доработкой сопрягаемых деталей.
 - 8.5.1.2. Оси нижних и верхних рычагов передней подвески свободные.
 - 8.5.1.3. Разрешается установка ограничителей хода подвески.
 - 8.5.1.4. Разрешается установка дополнительных тяг и механизма Уатта в зависимой задней подвеске.
 - 8.5.1.5. Разрешается усиление, в т.ч. и с добавлением материала, любых деталей подвески при условии идентификации их оригинального происхождения.
 - 8.5.1.6. Разрешается доработка деталей подвески и балки передней подвески для изменения углов установки колес при условии идентификации их оригинального происхождения.
- 8.5.2. Упругие элементы. Тип основного упругого элемента (рессоры, пружины) должен быть сохранен.
 - 8.5.2.1. **Винтовые пружины:** длина свободная, также как и число витков, диаметр прутка, тип пружины (прогрессивная или нет), внешний диаметр и форма её опор. Одна пружина может быть заменена двумя или более пружинами, установленными концентрично или вертикально последовательно. Опоры пружин могут быть изменены, в т. ч. и с добавлением материала. Разрешается применение регулируемых опор.
 - 8.5.2.2. **Листовые рессоры:** длина, ширина, толщина, материал и вертикальное искривление свободы. Количество листов свободное.
- 8.5.3. Амортизаторы
 - 8.5.3.1. Разрешается установка любых амортизаторов при условии сохранения их типа (телескопический) и принципа действия (гидравлический). **Разъяснение:** Газонаполненные амортизаторы по принципу действия должны рассматриваться как гидравлические.
 - 8.5.3.2. Разрешается установка дополнительных амортизаторов с соответствующими деталями их крепления. Разрешается снимать основные амортизаторы с деталями их крепления. Количество амортизаторов ограничено двумя на колесо.
 - 8.5.3.3. Разрешается усиление мест крепления амортизаторов, в т. ч. и с добавлением материала. Разрешаются минимально необходимые

изменения кузова и деталей подвески для установки дополнительных амортизаторов.

8.5.3.4. Разрешается изменение, снятие и добавление стабилизаторов поперечной устойчивости.

8.6. РУЛЕВОЕ УПРАВЛЕНИЕ

8.6.1. Передаточное отношение рулевого механизма может быть изменено при условии сохранения оригинального картера рулевого механизма. Разрешается доработка поворотных рычагов, маятникового рычага и тяг рулевой трапеции с целью изменения передаточного отношения рулевого привода.

8.6.2. Разрешается усиление поворотных рычагов, всех рулевых тяг и рычагов.

8.6.3. Разрешается применение стального корпуса маятникового рычага при условии сохранения оригинальных точек его крепления.

8.7. КОЛЕСА И ШИНЫ

Посадочный диаметр шины не может превышать 15 дюймов, а ширина комплектного колеса не может превышать 220 мм.

8.8. ПРОВОДА И ТРУБОПРОВОДЫ

Разрешается изменять сочетание, расположение и материал всех проводов и трубопроводов. Трубопроводы для горячих жидкостей и воздуха не должны проходить через салон, за исключением случаев, когда это предусмотрено в серийной конструкции. Во всех случаях трубопроводы и топливопроводы должны быть надёжно защищены.

8.9. КУЗОВ

8.9.1. Кузов снаружи

8.9.1.1. Внешний вид автомобиля не может быть изменен, если иное не оговорено конкретным пунктом данной Статьи.

8.9.1.2. В случаях, если установка деталей и узлов, повышающих безопасность (каркас безопасности, отдельный привод тормозов и т.д.), потребует изменения конструктивных элементов кузова, эти изменения разрешаются.

8.9.1.3. Разрешается установка дополнительных аэродинамических приспособлений на передней части автомобиля не выше уровня бамперов. Эти аэродинамические устройства не должны выступать за периметр автомобиля, видимый сверху. При этом, любая деталь, оказывающая аэродинамическое влияние на устойчивость и управляемость автомобиля, должна быть смонтирована на полностью подрессоренной части автомобиля и жестко зафиксирована во время движения.

8.9.1.4. Разрешается изменение (но не удаление) декоративной решетки радиатора, в т. ч. с заменой материала.

8.9.1.5. Крылья и элементы кузова, продолжающие или выполняющие их роль, разрешается расширять как механической обработкой, так и применением дефлекторов (козырьков) из любого материала. Максимальные размеры продолжения крыльев не должны превышать 100 мм по высоте и 50 мм по ширине. Таким образом, максимальная ширина автомобиля по крыльям в зоне из расширения не должна превышать аналогичный размер серийного автомобиля более чем на 100 мм. Измерять максимальную ширину следует в вертикальной плоскости,

проходящей через центр ступиц колес. Разрешается резать существующее крыло под его расширением (дефлектором). Однако, любая часть кузова, отстоящая от края отбортовки исходного крыла далее 150 мм, не может быть изменена (Рис. 3А-18).

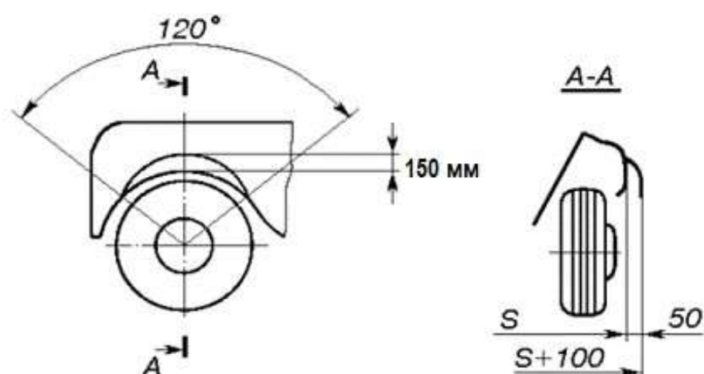


Рис. 3А-18

Разрешаются минимальные изменения переднего фартука для предотвращения повреждения передних колес.

- 8.9.1.6. Допускается усиление мест установки домкрата, изменение их расположения и числа.
- 8.9.1.7. Декоративные детали колес, колпаки колес должны быть сняты. Разрешается снимать декоративные ободки фар, декоративные накладки бамперов.
- 8.9.1.8. Должен быть хотя бы один эффективно действующий очиститель и омыватель лобового стекла. Разрешается снимать наружные молдинги, расположенные по бокам кузова. Разрешается также снимать накладки порогов дверей и декоративные крышки вентиляционных отверстий кузова.
- 8.9.1.9. Разрешается установка на капоте ветроотражающих приспособлений в зоне от проекции оси передних колес до лобового стекла, по ширине не выходящих за пределы ширины капота. Разрешается снимать бамперы и их кронштейны. При любых условиях кронштейны бамперов не должны выступать за периметр автомобиля, видимый сверху. Разрешается минимально изменять тоннель пола (предназначенный для установки кардана), в промежутке от задней поперечины пола до перегородки, отделяющей салон багажника с целью предотвращения ударов редуктора заднего моста и кардана об элементы пола кузова. Для добавления материала использовать стальной лист толщиной не менее 1,2 мм.
- 8.9.1.10. Удаление оригинальных усилительных брусьев передних и задних дверей **запрещено**.
- 8.9.1.11. Удаление оригинальных усилителей крышек капота и багажника **запрещено**.

8.10. ВЕС

Минимальный вес автомобиля «Д2-Классика» в зависимости от установленного двигателя:

Рабочий объем двигателя	До 1300 см³	До 1600 см³
Минимальный вес автомобиля	900 кг	950 кг

9. ТРЕБОВАНИЯ К АВТОМОБИЛЯМ ПОВЫШЕННОЙ ПРОХОДИМОСТИ

9.1. ДОПУСКАЕМЫЕ АВТОМОБИЛИ

9.1.1. Допускаются легковые и грузопассажирские с колесной формулой 4x4 и рабочим объемом двигателя до 3000 см³, выпускаемые (или выпускавшиеся) серийно (за 12 последовательных месяцев должно быть произведено не менее 1000 идентичных экземпляров) на территории России (имеющий российский VIN-код).

9.1.2. Автомобили должны соответствовать конструкторской документации завода изготовителя, а также требованиям Статьи 2, Статьи 3 и Статьи 9 настоящего Приложения.

9.2. КРЫША, ТЕНТ, ДВЕРИ

9.2.1. При применении на автомобиле мягкого тента над кабиной/отсеком экипажа, автомобиль должен жёсткую крышу (защиту) из металла толщиной не менее 1 мм или композитного материала (на основе стекла или другого волокна) толщиной не менее 2 мм. По ширине крыша должна быть не менее ширины верхней части рамки лобового стекла, а по длине простираться от рамки лобового стекла до до наиболее удаленной от неё одной из вертикальных плоскостей, проходящих через задние кромки спинок передних сидений или главную дугу каркаса безопасности.

9.2.2. Крыша должна крепиться к каркасу безопасности при помощи стальных хомутов. При этом какие либо изменения каркаса (сверление, сварка) запрещены.

9.2.3. Мягкий тент или его боковины разрешается снимать. При этом снятый тент и детали его крепления не требуется перевозить в автомобиле во время соревнований.

9.3. ЭЛЕКТРООБОРУДОВАНИЕ

Неиспользуемую площадку оригинального крепления аккумулятора разрешается удалять.

9.4. ЗАЩИТА КАРДАННОГО ВАЛА

9.4.1. Для каждого продольного карданного вала длиной более одного метра ближе к переднему концу должна быть установлена страховочная дуга или страховочный трос с целью предотвращения опрокидывания автомобиля при обрыве карданного вала.

9.4.2. При расположении внутри рамы элементов топливной и тормозной систем (например, топливного бака) с целью их защиты от карданного вала при его повреждении должны быть установлены защитные приспособления (экраны или брусья) достаточной прочности.

9.5. ДВИГАТЕЛЬ

ПРИЛОЖЕНИЕ 3А к КиТТ. Легковые автомобили для кросса и ралли-кросса_2024

Оригинальный двигатель, устанавливаемый на серийный автомобиль, должен быть сохранён. Совокупность разрешённых к применению двигателей подразделяется на указанные ниже семейства:

9.5.1. Семейства двигателей

Семейство	Двигатели, объединяемые в семейство
«ВАЗ»	ВАЗ 2121; 21213; 21214; 2130
«402»	ЗМЗ-402; УМЗ-417 – рабочий объем 2445см ³
«410»	ЗМЗ-410; ЗМЗ-4101.10 - рабочий объем 2890 см ³
«421»	УМЗ-421; УМЗ-4213; УМЗ-4216 - рабочий объем 2890 см ³
«409»	ЗМЗ-409.10; ЗМЗ-4094.10 - рабочий объем 2693 см ³
«ZMZ Pro»	ЗМЗ 409051 (ZMZ Pro) - рабочий объем 2693 см ^{3*}

* Применение двигателя ЗМЗ-409051 (ZMZ Pro) возможно только после омологации двигателя или автомобиля, в который данный двигатель устанавливается серийно. В этом случае представление соответствующей омологационной формы обязательно. В случае омологирования такого двигателя/автомобиля, содержание ряда Статей раздела 9 Приложения 3А к КиТТ могут претерпеть изменения.

Разрешается взаимная перестановка деталей двигателей и их модификаций внутри каждого семейства (п. 9.6.1) (в том числе блоков и головок цилиндров, коллекторов, карбюраторов, коленчатых и распределительных валов и т.д.) при условии идентификации соответствующих параметров по таблицам Приложения 3Г к КиТТ.

ВАЗ	402	410	4213	409	ZMZ Pro	Пределы разрешенных изменений в зависимости от семейства
9.5.2. Блок цилиндров, головка блока						
+						Увеличение рабочего объема может быть достигнуто изменением как диаметра цилиндра, так и хода поршня.
+	+	+	+	+	+	Разрешается расточка цилиндров до предельных величин, указанных в Таблице 1 Приложения 3Г к КиТТ. На тех же условиях разрешается гильзовать блок цилиндров или заменять существующие гильзы. Гильзы должны быть изготовлены из сплава на основе железа. Способ крепления гильз не ограничивается.

ПРИЛОЖЕНИЕ 3А к КиТТ. Легковые автомобили для кросса и ралли-кросса_2024

				+		Разрешается расточка цилиндров до ремонтного размера 96,6 мм с соответствующим изменением максимального рабочего объёма двигателя.
+	+	+				Разрешается уменьшение высоты блока цилиндров за счет удаления материала с верхней плоскости (разъём с головкой цилиндров).
+	+	+	+	+	+	Поршни, поршневые кольца и пальцы свободные.
+	+	+	+	+	+	Разрешается механическая обработка каналов впускных и выпускных клапанов головки блока (размеры должны соответствовать Таблице 4 Приложения 3Г к КиТТ), а также камер сгорания и плоскости её разъёма с блоком. Тип прокладки головки блока цилиндров должен быть сохранен, её толщина не ограничивается.
+	+	+				Степень сжатия свободная.
				+		Степень сжатия не должна превышать 9,2.
			+			Степень сжатия не должна превышать 8,2.
					+	Степень сжатия не должна превышать 9,8.
+	+	+	+	+	+	Разрешается обработка каналов коллекторов, размеры которых должны соответствовать Таблице 4 Приложения 3Г к КиТТ на глубине как минимум 20 мм от плоскости разъёма головки цилиндров и коллекторов.
+	+	+	+	+	+	Любые прокладки двигателя, кроме прокладки головки блока, можно заменять другими или удалять.
+	+	+	+	+	+	Любые подшипники двигателя могут быть заменены другими того же типа (скольжения или качения).
+	+	+	+	+	+	Разрешается применение любого стального маховика или доработка оригинального.
+	+	+	+	+	+	Разрешена любая механическая обработка

						коленчатого вала без добавления материала и деталей, а также при соблюдении размеров, приведенных в Таблице 2 Приложения 3Г к КиТТ.
+	+	+	+	+	+	Оригинальные шатуны могут подвергаться любой механической обработке при условии возможности определения их оригинального происхождения, а также соблюдения размеров, приведенных в Таблице 2 Приложения 3Г к КиТТ.
	+	+	+	+	+	<p>Разрешается замена оригинальных шатунов шатунами от другого производителя, выпускаемыми серийно и реализуемыми свободно через розничную торговую сеть как запасные части, при условии их взаимозаменяемости с оригинальными, соблюдения размеров, приведенных в Таблице 2 Приложения 3Г к КиТТ, способов производства и материала.</p> <p>В этом случае разрешается минимальная доработка шатунов с целью подгонки их по весу путём удаления металла с нижней и верхней головок (т.е. как минимум одна верхняя и одна нижняя головка должны остаться неизменёнными)</p>

9.5.3. Система питания

9.5.3.1. Оригинальный принцип системы питания двигателя должен быть сохранен. Элементы системы питания, регулирующие количество топлива, поступающего в двигатель, могут быть изменены при условии, что это не оказывает никакого влияния на количество поступающего воздуха.

9.5.3.2. Привод дроссельной заслонки может быть заменен и/или изменен, однако он может быть только механическим с прямой связью с педалью и должен быть оснащен эффективно действующей надёжно закреплённой возвратной пружиной.

9.5.3.3. Разрешается применение серийно устанавливаемых на автомобилях электронных дроссельных заслонок. Внутренний диаметр патрубка дроссельной заслонки должен быть 60 мм.

9.5.3.4. Топливный насос свободный, также как и его расположение, однако он не может располагаться в пространстве, предназначенном для Пилота.

9.5.3.5. Топливный фильтр свободный, также как и его расположение, однако он не может располагаться в пространстве, предназначенном для Пилота.

9.5.4. Система питания, выпуск воздуха

- 9.5.4.1.** Воздушный фильтр и его корпус свободные. Воздушный фильтр вместе с корпусом может быть удалён, перемещён в пределах моторного отсека или заменён другим.
- 9.5.4.2.** Патрубки между корпусом воздушного фильтра и атмосферой свободные, однако забор воздуха не может осуществляться из пространства для Пилота.
- 9.5.4.3.** Разрешается полное или частичное удаление системы подогрева воздуха.
- 9.5.4.4. Шнорхель.** Разрешается делать в капоте или в крыле/боковой панели моторного отсека отверстие максимальным внутренним диаметром 100 мм для обеспечения воздухом двигателя и размещать в этом отверстии трубу воздухозаборника (Шнорхель, см. рисунок ЗА-19). Шнорхель не должен выступать за внешние габариты автомобиля более, чем на 100 мм с боков и более, чем на 200 мм сверху. Шнорхель должен иметь безопасную конструкцию и быть надежно закреплен на автомобиле (в том числе, в районе отверстия забора воздуха).

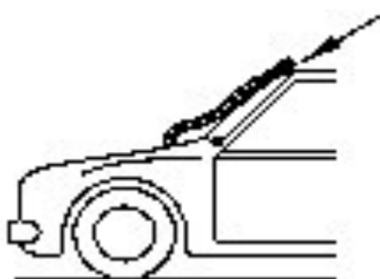


Рис. ЗА-19

9.5.5. Карбюратор

- 9.5.5.1.** Диаметры диффузоров и смесительных камер карбюратора должны соответствовать Таблице 6 Приложения ЗГ к КиТТ с точностью до $\pm 0,1$ мм.
- 9.5.5.2.** Разрешается замена деталей карбюратора при условии их взаимозаменяемости.
- 9.5.5.3.** Разрешается снятие воздушной заслонки, системы пуска и их приводов.
- 9.5.5.4.** Разрешается изменение ориентации карбюратора при сохранении его местоположения.
- 9.5.5.5.** Разрешается отключать систему подогрева смесительных камер карбюратора.
- 9.5.5.6.** Разрешается применение противоотливных насадок на топливные жиклёры.

9.5.6. Впрыск топлива

- 9.5.6.1.** Электронный блок управления и программное обеспечение свободные, однако применяемый блок должен быть взаимозаменяем, т.е. соответствует разъем и обеспечивается устойчивая работа двигателя на холостых оборотах с одним из следующих блоков:

Для двигателя ВАЗ 21214	«GMI EFI-4» (моновпрыск); «Январь 7.2»; «BOSCH MP 7.0»; «BOSCH MP 7.9.7»; «Ителма М73»
-------------------------	--

Для двигателя УМЗ-4213, УМЗ-4216	«Эликар»; «АВТЭЛ»; «МИКАС-7.2»; «МИКАС-10.3»
Для двигателя ЗМЗ-409, ЗМЗ-409051	«ЗЭиМ-Лайн»; «АВТЭЛ»; «МИКАС-7.2»; «МИКАС-11»; «BOSCH ME 17.9.7»; «BOSCH M17.9.7»

9.5.6.2. Оригинальный тип, количество, расположение и крепление форсунок должны быть сохранены. Регулятор давления топлива свободный.

9.5.6.3. Диаметр воздушной заслонки должен быть сохранен. Разрешена механическая обработка дросельного узла до дроссельной заслонки.

9.5.7. Система газораспределения

9.5.7.1. (Не применяется для двигателей: ЗМЗ-409; ЗМЗ-409051; УМЗ-4213; УМЗ-4216)

- Распределительные валы, их привод и привод клапанов не ограничиваются, однако место расположения валов, их число и тип их привода (цепной, ременный) должны оставаться такими, какие предусмотрены заводом-изготовителем. Детали, относящиеся к приводу механизма газораспределения, в том числе натяжитель и успокоитель цепи, не ограничиваются.
- Разрешается установка лючков, предназначенных для регулировки фаз.
- Разрешается установка регулируемого шкива распределительного вала.
- Клапанные направляющие и седла свободные, однако размеры должны соответствовать указанным в Таблице 3 Приложения ЗГ к КиТТ.

9.5.7.2. Клапанные пружины не ограничиваются. Разрешается установка под пружины дополнительных шайб.

9.5.7.3. Впускные и выпускные клапаны свободные, но их материал (сталь), а также основные размеры (длина, максимальный диаметр, диаметр поверхности скольжения стебля) должны соответствовать указанным в Таблице 3 Приложения ЗГ к КиТТ.

9.5.7.4. На двигателях ЗМЗ-409 могут применяться только стандартные распределительные валы с кулачками следующих размеров:

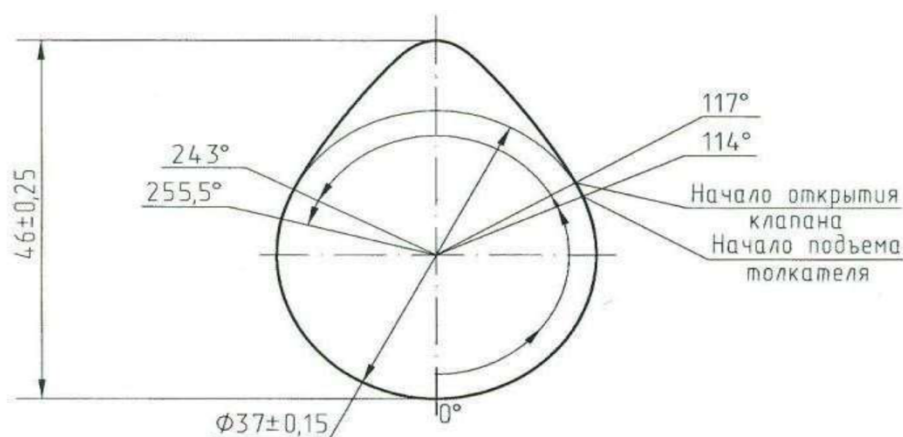


Рис. ЗА-20. Кулачки распределительных валов двигателей ЗМЗ-409

9.5.7.5. Разрешается установка регулируемых звезд распределительного вала.

9.5.8. Система зажигания

9.5.8.1. Катушки зажигания, конденсатор, распределитель, прерыватель, высоковольтные провода и свечи зажигания свободные.

9.5.8.2. Разрешается установка электронной системы зажигания, в т.ч. без механического прерывателя при условии, что не изменяются или не заменяются никакие механические части, кроме упомянутых выше, за исключением коленчатого вала, маховика или шкива коленчатого вала, для которых разрешены изменения, минимально необходимые для установки этих частей. На тех же самых условиях разрешена замена электронного зажигания на механическое.

9.5.8.3. В пределах моторного отсека разрешается изменение месторасположения элементов системы зажигания, а также установка дублирующих их элементов. Установка любых элементов системы зажигания, за исключением коммутатора, в пространстве, предназначенном для Пилота, запрещена.

9.5.8.4. Только для двигателей, оборудованных системой впрыска: разрешается применение микропроцессорной системы зажигания с блоком управления, совмещенным с блоком управления двигателя. Оригинальное место расположения блока должно быть сохранено. Разрешается применение грязезащитных чехлов для катушки и высоковольтных проводов.

9.5.9. Система смазки

9.5.9.1. Масляный поддон может быть изменен или заменен.

9.5.9.2. Разрешается изменять, в том числе и с добавлением материала, но не заменять приёмник масляного насоса.

9.5.9.3. Передаточные отношения и внутренние детали масляного насоса не ограничиваются при условии, что он размещен в оригинальном корпусе. Давление масла может быть увеличено. Производительность масляного насоса может быть увеличена.

9.5.9.4. Количество масляных насосов (секций) не может быть изменено.

9.5.9.5. Разрешается изменять схему слива масла из под крышки клапанного механизма при условии, что слив масла в поддон происходит исключительно самотеком. В случае применения для этой цели гибких шлангов, они должны быть выполнены из маслостойких материалов и иметь надежное крепление.

9.5.9.6. Масляные фильтры и радиаторы не ограничиваются (тип, число, емкость).

9.5.9.7. Разрешается снимать установленные заводом масляные радиаторы вместе с подводными к ним магистралями и запорной арматурой.

9.5.9.8. Разрешается устанавливать дополнительные масляные радиаторы, даже если их установка на оригинальном автомобиле не предусмотрена. Дополнительный масляный радиатор не может быть размещен в кабине и вне кузова.

9.5.10. Система охлаждения

9.5.10.1. Разрешается изменять, заменять, переносить и снимать вентилятор, его диффузор и насос системы охлаждения, а также применять любые

расширительные бачки при условии сохранения их штатного размещения.

9.5.10.2. Наличие, количество и расположение радиаторов должно соответствовать предусмотренному заводом-изготовителем. Сам радиатор может быть свободной конструкции и производства, однако это должен быть серийно выпускаемый автомобильный радиатор для системы охлаждения ДВС. Радиатор должен сохранять свою функцию и быть подключен к системе охлаждения двигателя.

9.5.10.3. Крепления радиаторов могут быть изменены при условии, что они будут крепиться при помощи инструмента только на раму автомобиля, и их конструкция не приводит к усилению передней части автомобиля (носки лонжеронов рамы, облицовка радиатора, крылья). Крепления радиатора могут быть усилены в соответствии с рисунком 3А-21, приведенным ниже.

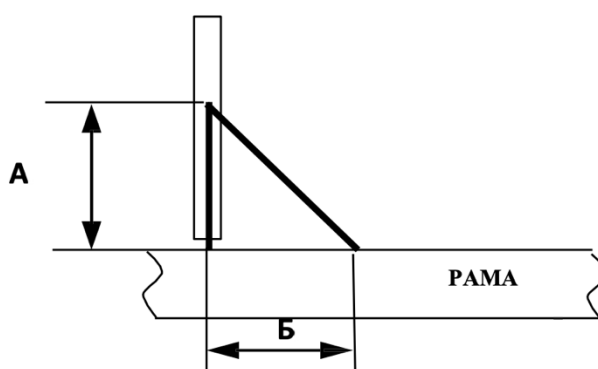


Рис. 3А-21 Крепления радиатора

Ни при каких условиях размер Б не может превышать размер А.

9.5.10.4. Разрешается снятие или установка жалюзи и их привода.

9.5.10.5. Термостат свободный.

9.5.11. Система выпуска

Система выпуска и ее детали, расположенные после выпускного коллектора не ограничиваются. Разрешается изменять (но не удалять) внутренние панели моторного отсека кузова и месторасположение оборудования для размещения измененных деталей системы выпуска.

9.5.12. Приводные шкивы, ремни и цепи для вспомогательных агрегатов

Материал, тип и размеры шкивов и ремней для привода вспомогательных агрегатов, расположенных снаружи двигателя, свободные. Схема расположения, а также количество ремней не ограничены.

9.5.13. Расположение силового агрегата и его опоры

9.5.13.1. Опоры двигателя свободные при сохранении их количества.

9.5.13.2. Кронштейны опор могут быть приварены к двигателю или к кузову, их расположение свободное.

9.6. ТРАНСМИССИЯ

9.6.1. Передаточные числа трансмиссии должны соответствовать указанным в Таблице 8 Приложения 3Г к КиТТ.

9.6.2. Разрешается устанавливать блокировку дифференциала при условии, что она установлена в оригинальный картер. Разрешаются минимально необходимые изменения картера для установки привода блокировки. Оригинальный дифференциал может быть заблокирован.

9.7. ТОРМОЗНАЯ СИСТЕМА

9.7.1. Для автомобилей УАЗ модели 3151 разрешается применение узлов и деталей, серийно устанавливаемых на модификации УАЗ-31512 – УАЗ-315195 «Хантер».

9.7.1.1. Разрешается применение главного тормозного цилиндра УАЗ-3163.

9.7.1.2. Разрешается применение задних тормозных механизмов УАЗ-3163.

9.8. ШАССИ. ПОДВЕСКА. АМОРТИЗАТОРЫ.

9.8.1. Для автомобилей УАЗ модели 3151 (с передней подвеской и листовыми рессорами) разрешается использование шасси модификации УАЗ-31514-10 (с передней подвеской с винтовыми пружинами).

9.8.2. Амортизаторы

9.8.2.1. Принцип действия амортизаторов (гидравлические, телескопические) должен быть сохранен. При этом газонаполненные амортизаторы рассматриваются как гидравлические, в том числе допускаются амортизаторы с выносными камерами и с регулировками характеристик сопротивления.

9.8.2.2. Не допускаются амортизаторы с возможностью регулирования (изменения) характеристик сопротивления во время движения автомобиля. Соответственно, любые электрические присоединения (провода) к амортизаторам запрещены.

9.8.2.3. Минимальное количество амортизаторов – по два (2) на каждое колесо.

9.8.2.4. Оригинальное расположение и крепления амортизаторов могут быть изменены. С этой целью допускаются минимально необходимые местные модификации шасси и/или кузова. Однако в любом случае не допускается нахождение подвижных частей в кабине. При выступании верхних частей или креплений амортизаторов в кабину, они должны быть герметично закрыты надежно закрепленными колпаками, изготовленными из материала, не поддерживающего горение. Минимальная толщина материала – 1 мм для металла; 2 мм для пластика.

9.9. МИНИМАЛЬНЫЙ ВЕС АВТОМОБИЛЯ

Вес автомобиля (в зависимости установленного двигателя) в любой момент соревнования не должен быть менее указанных ниже величин.

Рабочий объем двигателя, см ³		Вес автомобиля, кг
Свыше	До	
1400	2000	1300

2000	2500	1450
2500 с карбюратором	3000 с карбюратором	1500
2500 с впрыском	3000 с впрыском	1550
2599 (ZMZ Pro)	3000 с впрыском	1650

9.10. КОЛЕСА И ШИНЫ

9.10.1. Глубина протектора должна быть не менее 2 мм. Разрешается изменение рисунка протектора шин путем нарезки. При этом оголение или повреждение корда недопустимо. Применение шипованных шин и шин с внедорожным протектором (с грунтозацепами или резиновыми шипами) запрещено.

Определение: **внедорожным** считается протектор, у которого зазор между двумя «шашками», измеренный вдоль или поперек беговой дорожки, превышает 15 мм. Измерение проводится у основания в любом месте «шашки».

9.10.2. Комплектные колеса одной оси автомобиля должны быть одинаковыми.

9.10.3. Разрешается использование колес с посадочным диаметром 15 или 16 дюймов.

9.11. КУЗОВ

9.11.1. Разрешается изменять заднюю часть колесных арок внутри салона. Усиление любых элементов кузова разрешается при условии, что используемый материал повторяет форму исходной детали и находится в контакте с ней по всей поверхности. При этом образование коробчатых или трубчатых полостей недопустимо.

9.11.2. Разрешается удалять внутренние накладки (карманы) нижних частей дверей автомобиля УАЗ-3151. Образовавшиеся при этом полости не должны иметь острых краев и должны быть закрыты надежно закрепленными накладками, изготовленными из материала, не поддерживающего горение. Минимальная толщина материала – 1 мм для металла; 2 мм для пластика.

9.11.3. На автомобилях УАЗ внешние панели задних крыльев для облегчения ремонта кузова могут быть съёмными, надёжно закреплёнными с помощью инструмента – болтами или заклёпками.

9.12. ТОПЛИВНЫЕ БАКИ

На автомобилях УАЗ разрешается снятие левого топливного бака. Правый топливный бак должен располагаться на месте, предусмотренном заводом-изготовителем. Емкость его может быть уменьшена до 20 литров при условии применения креплений не менее надежных, чем заводские.

9.13. ГИДРАВЛИЧЕСКИЕ ТРУБОПРОВОДЫ

Гидравлические трубопроводы могут быть заменены магистралями авиационного типа.

9.14. РУЛЕВОЕ УПРАВЛЕНИЕ

9.14.1. Усилитель рулевого управления может быть отсоединен и/или удален.

9.14.2. Разрешается установка усилителя рулевого управления, сертифицированного для установки на любой модификации данной модели.

9.14.3. Насос гидроусилителя руля свободный, также как и его привод.
Расположение гидравлических бачков и насоса в кабине Пилота запрещено.

9.15. РАМА

Разрешается усиление продольных элементов задней части рамы, которые выступают за поперечный элемент.